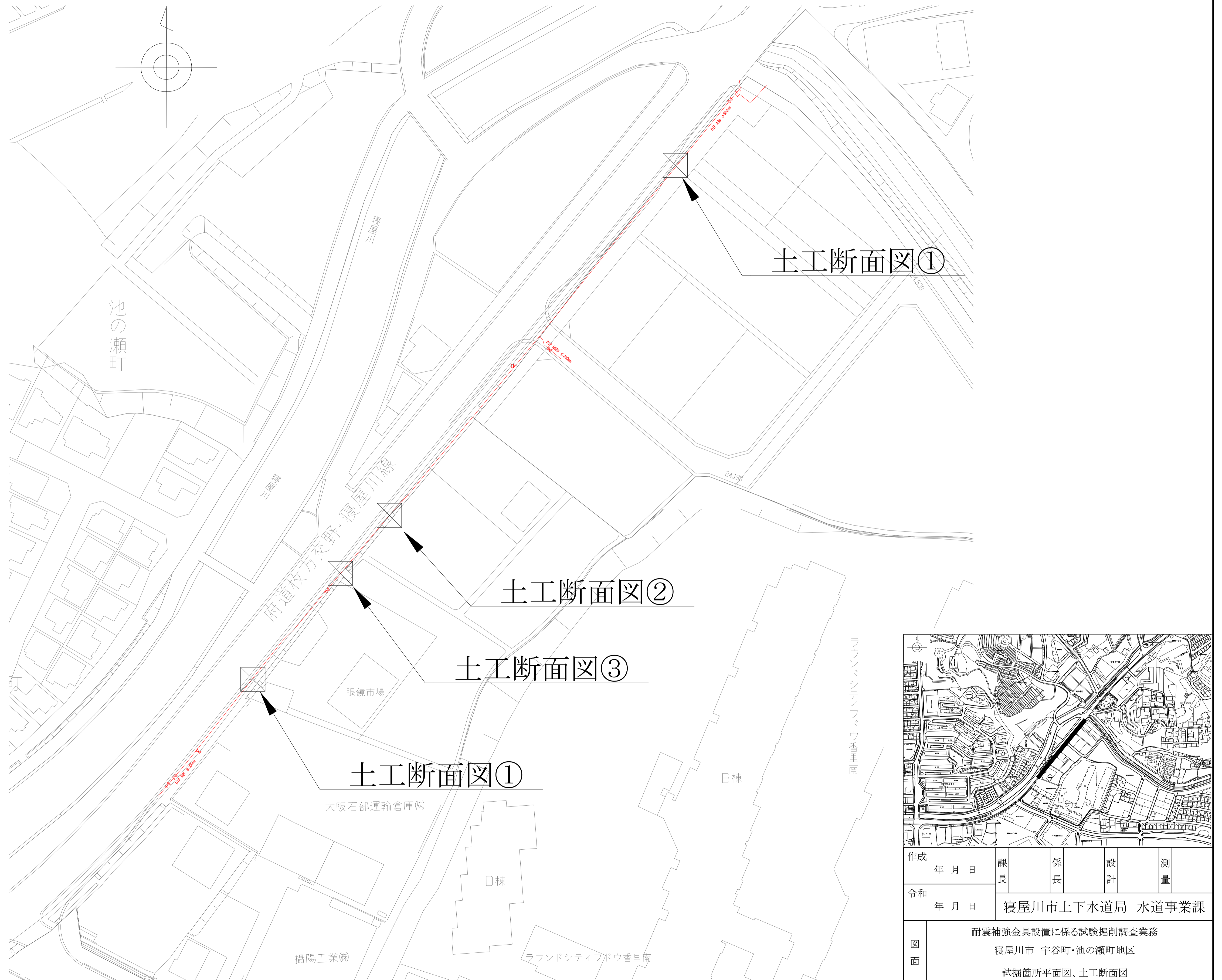
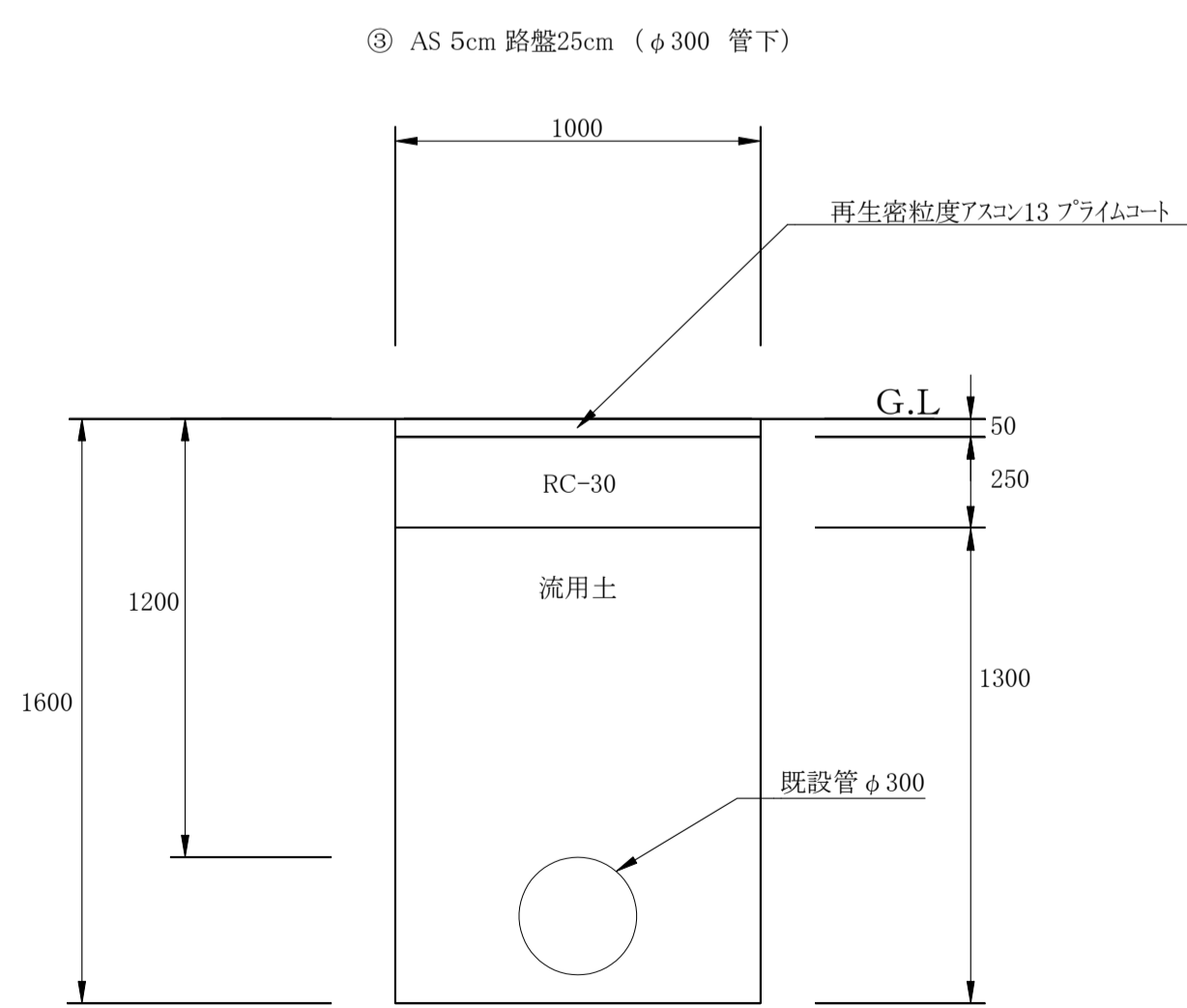
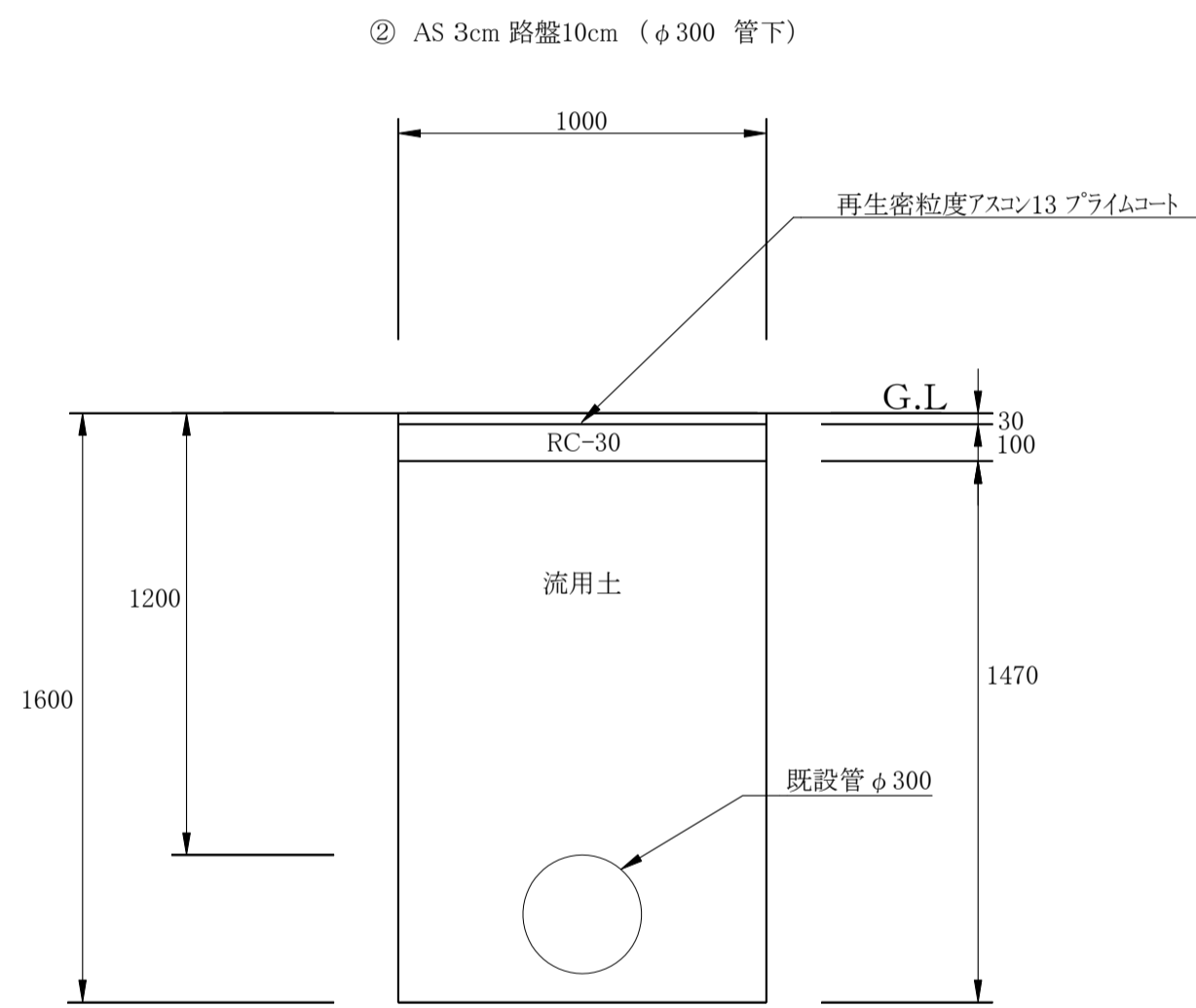
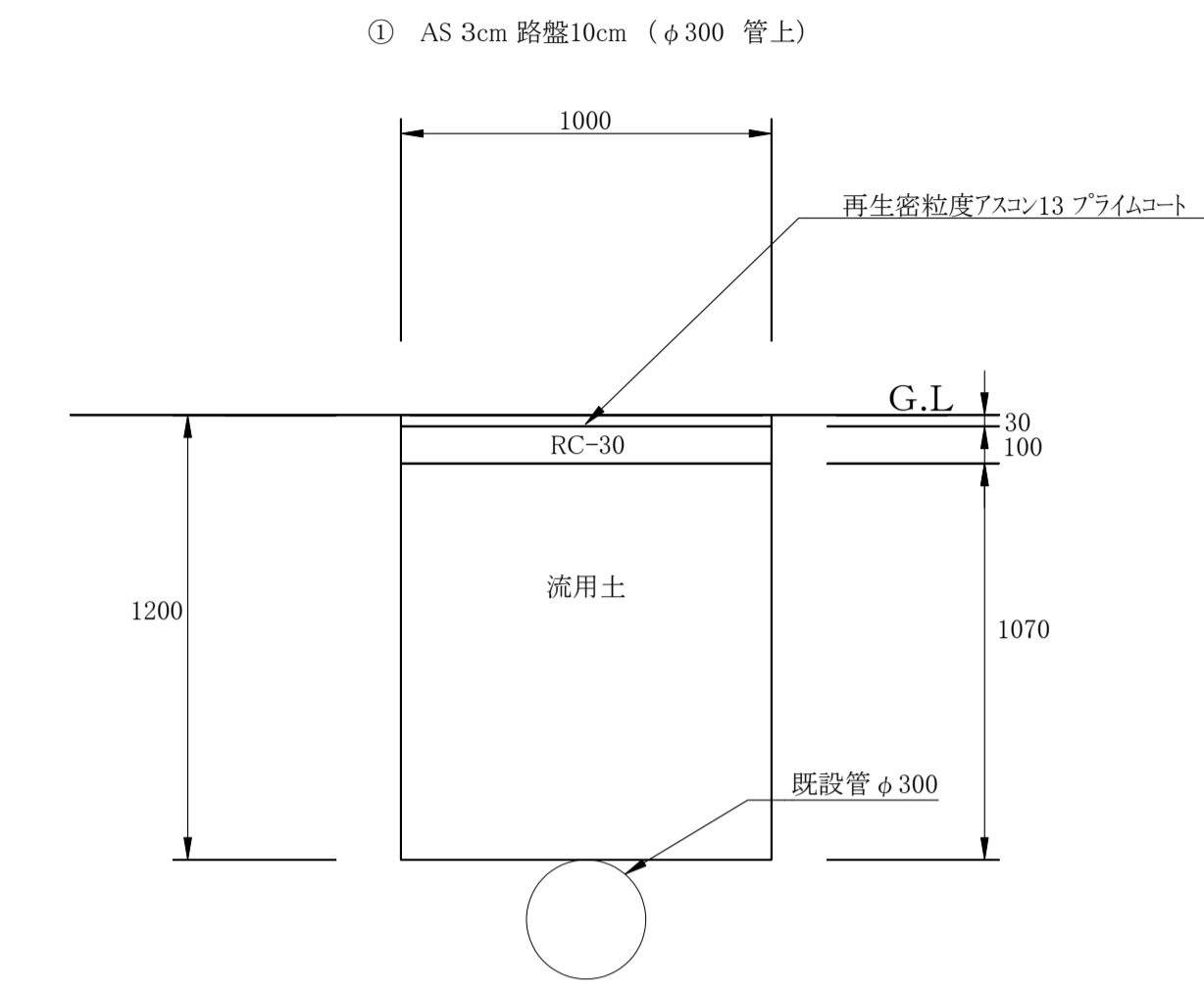


# 宇谷町・池の瀬町地区

## 土工断面図 S=1:20

## 試掘箇所平面図 S=1:500



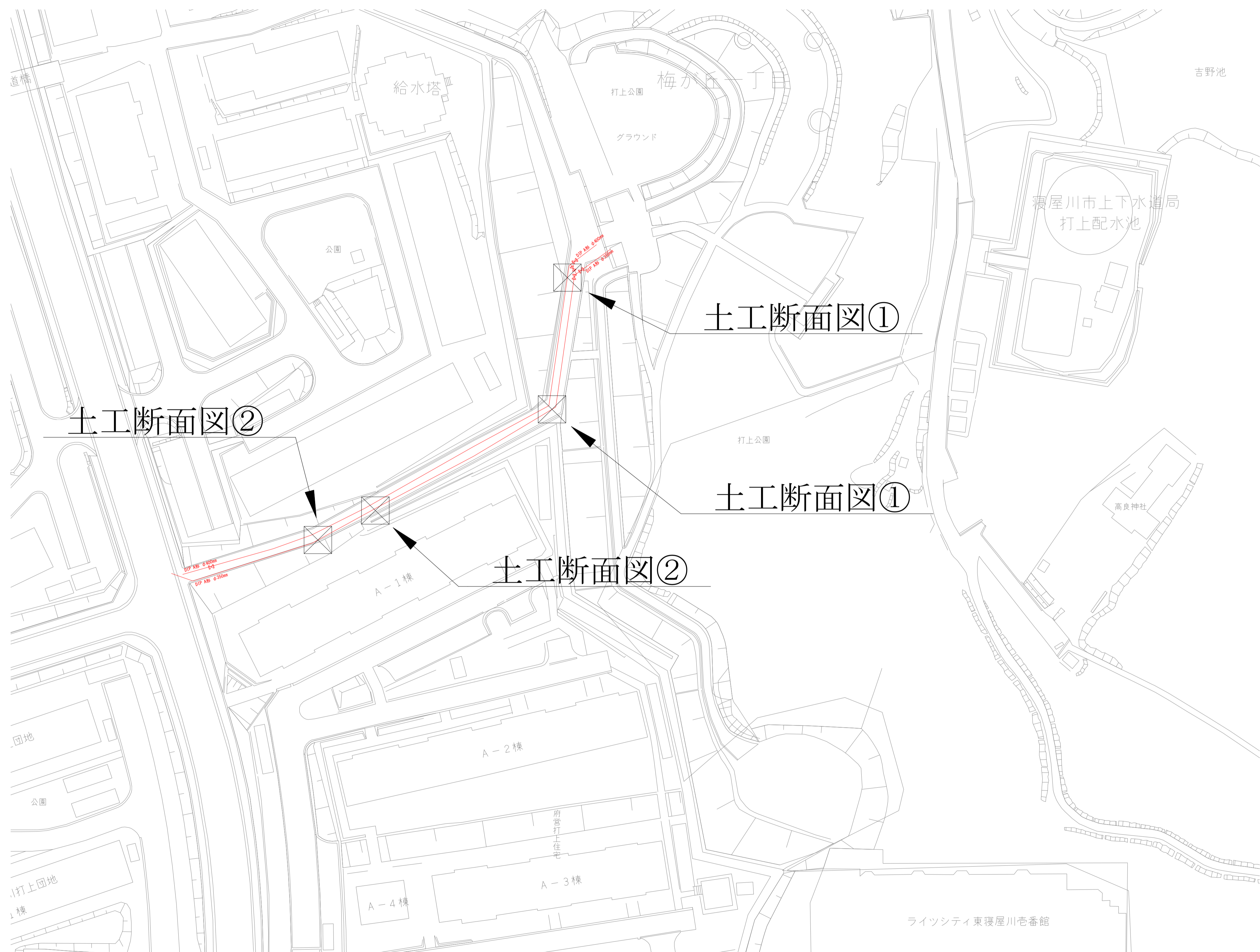
作成	年月日	課長	係長	設計	測量
令和	年月日	寝屋川市上下水道局 水道事業課			
図面	耐震補強金具設置に係る試験掘削調査業務 寝屋川市 宇谷町・池の瀬町地区 試掘箇所平面図、土工断面図				
尺度	図示	図番	1/7	工事番号	

☒ 試掘箇所 4 箇所

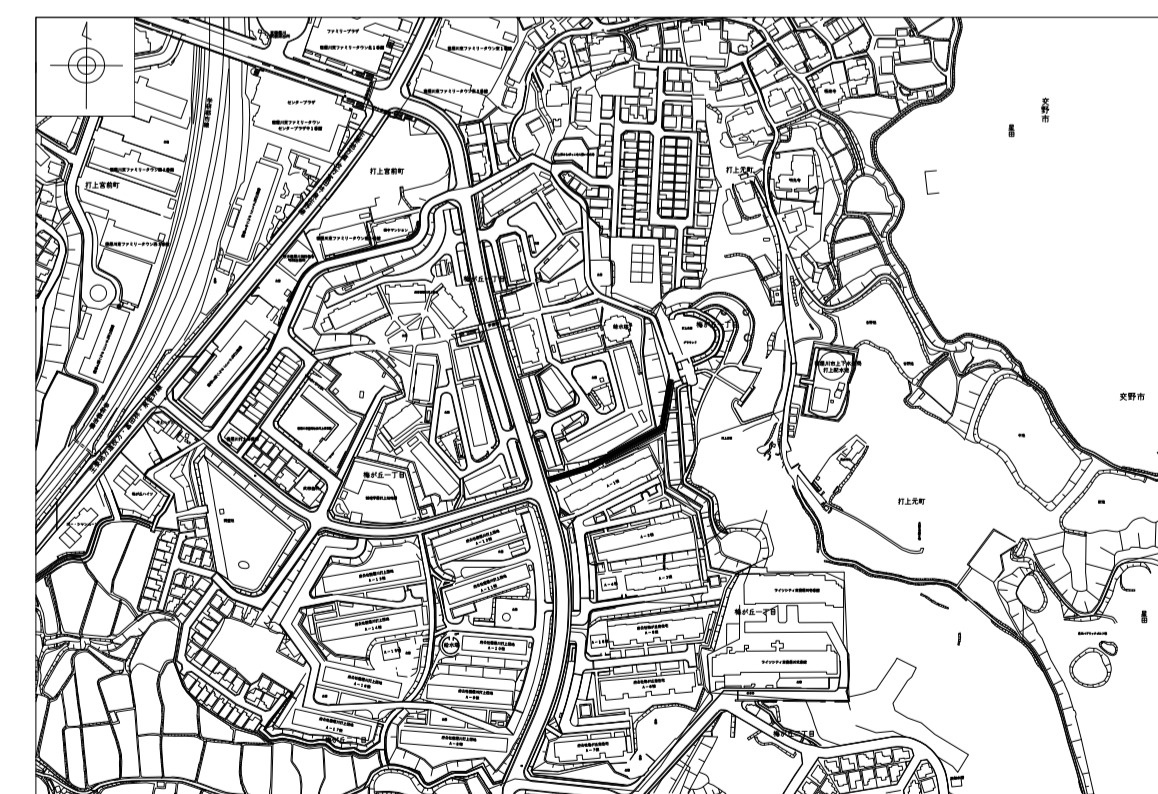
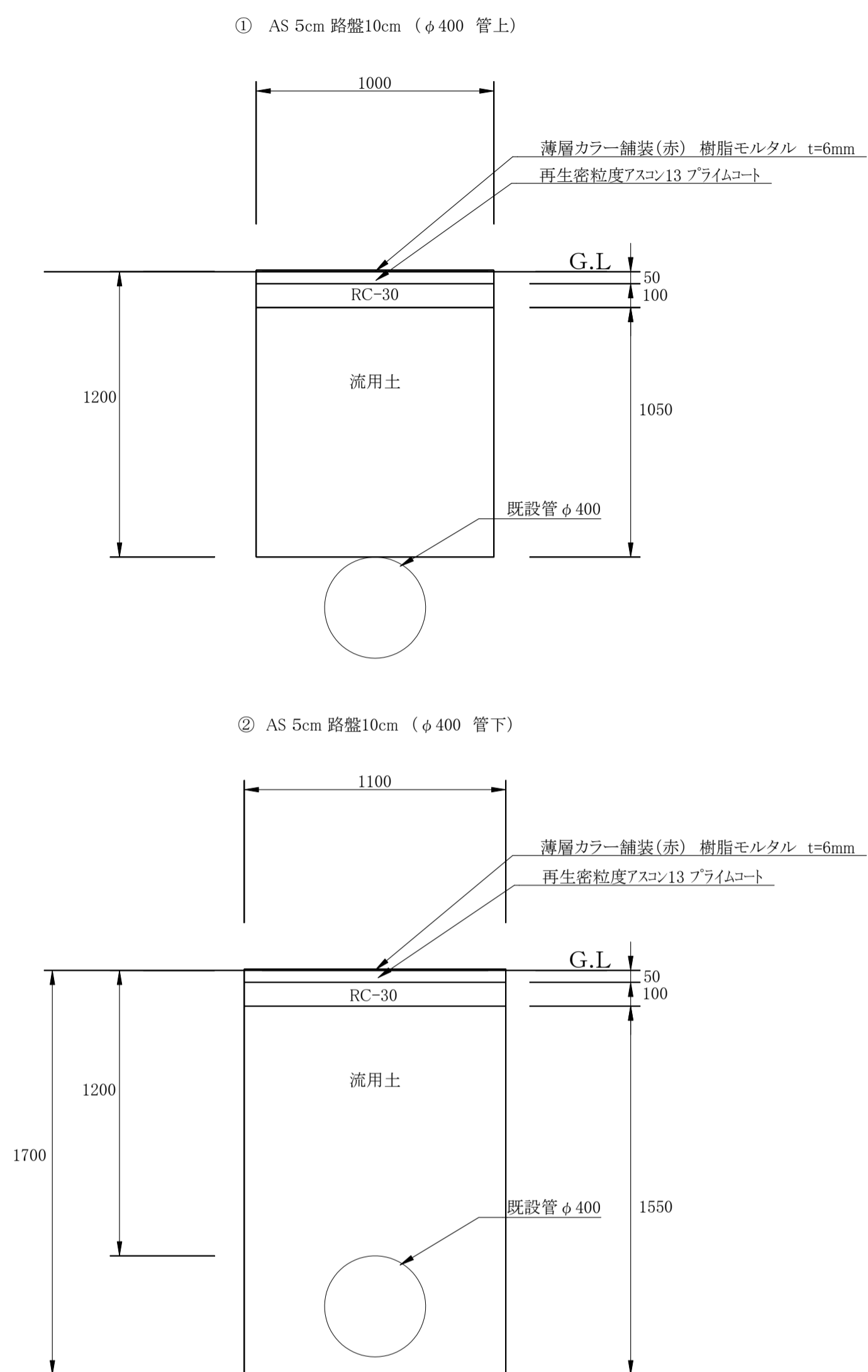


# 梅が丘一丁目地区

## 試掘箇所平面図 S=1:500



## 土工断面図 S=1:20

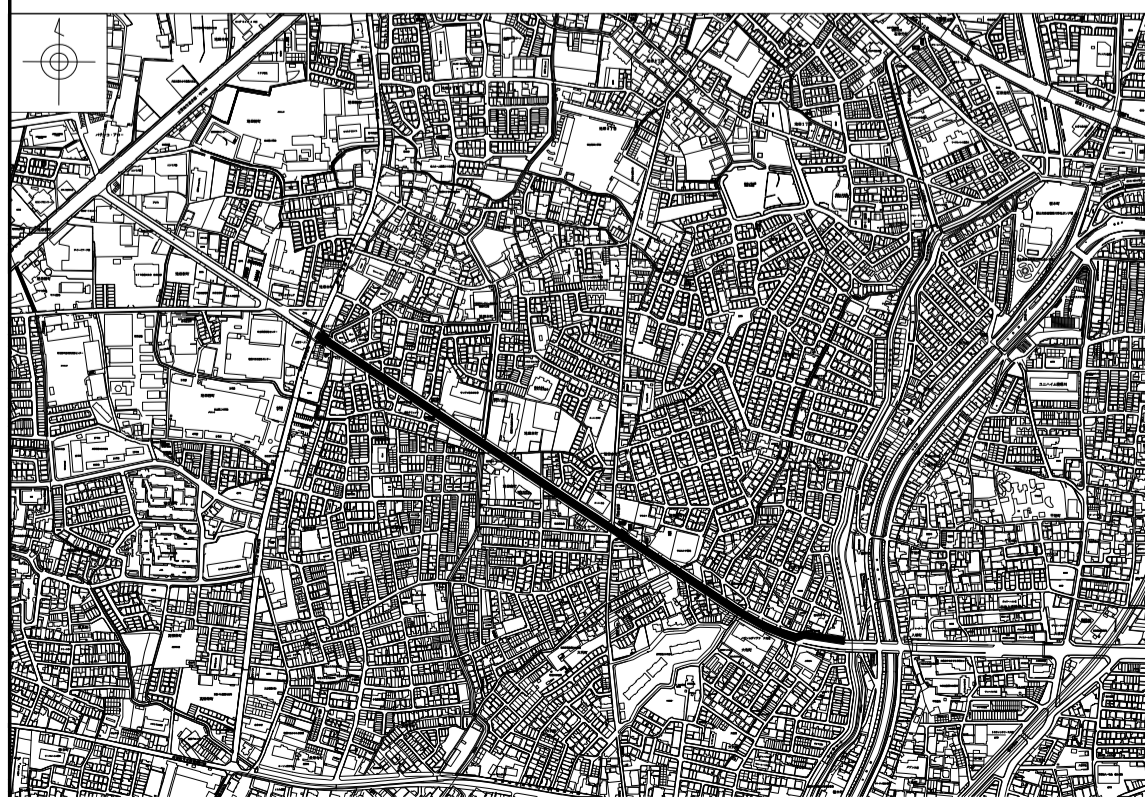
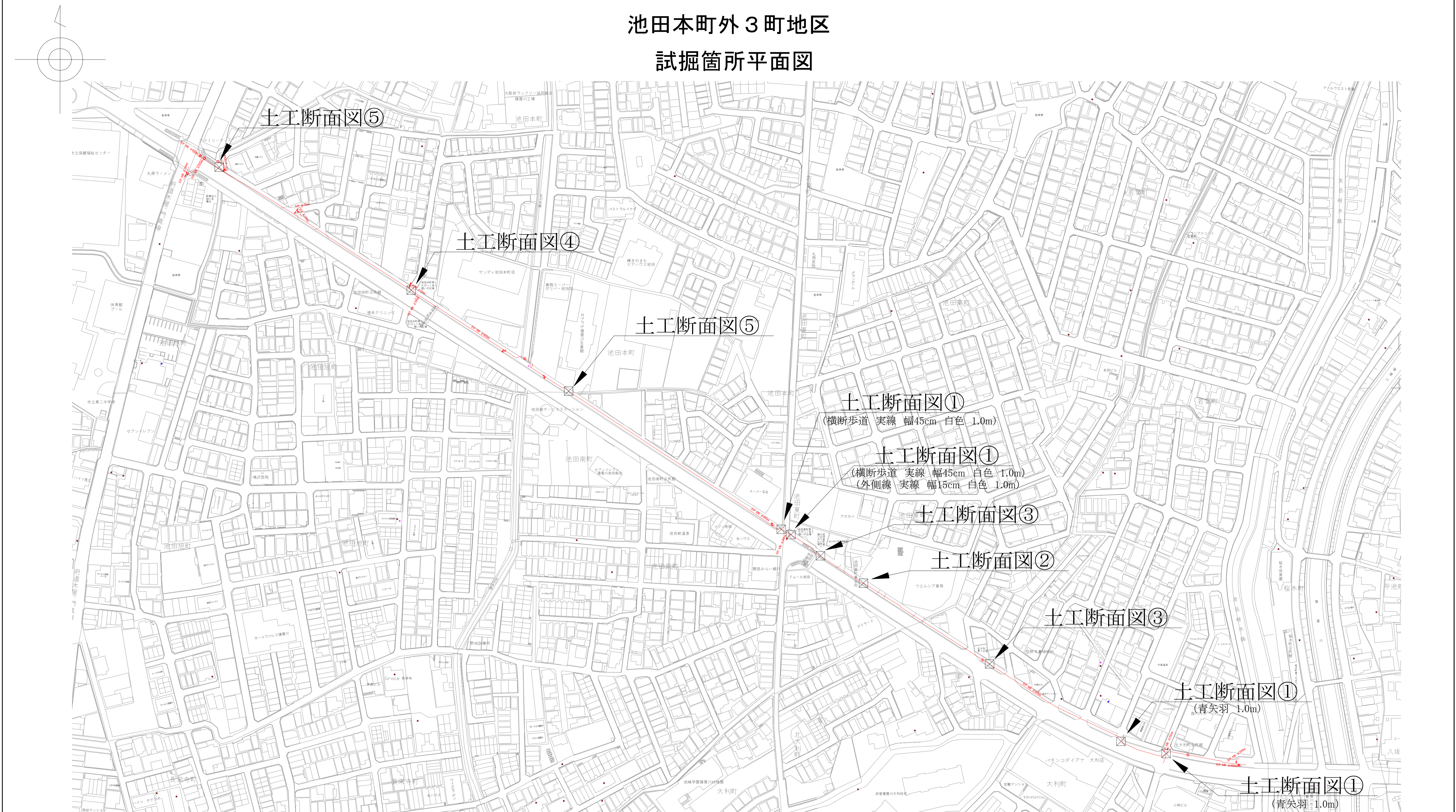


作成	年月日	課長	係長	設計	測量
令和	年月日	寝屋川市上下水道局 水道事業課			
図面	耐震補強金具設置に係る試験掘削調査業務 寝屋川市 梅が丘一丁目地区 試掘箇所平面図、土工断面図				
尺度	図示	図番	3/7	工事番号	

☒ 試掘箇所 4 箇所

# 池田本町外 3 町地区

## 試掘箇所平面図

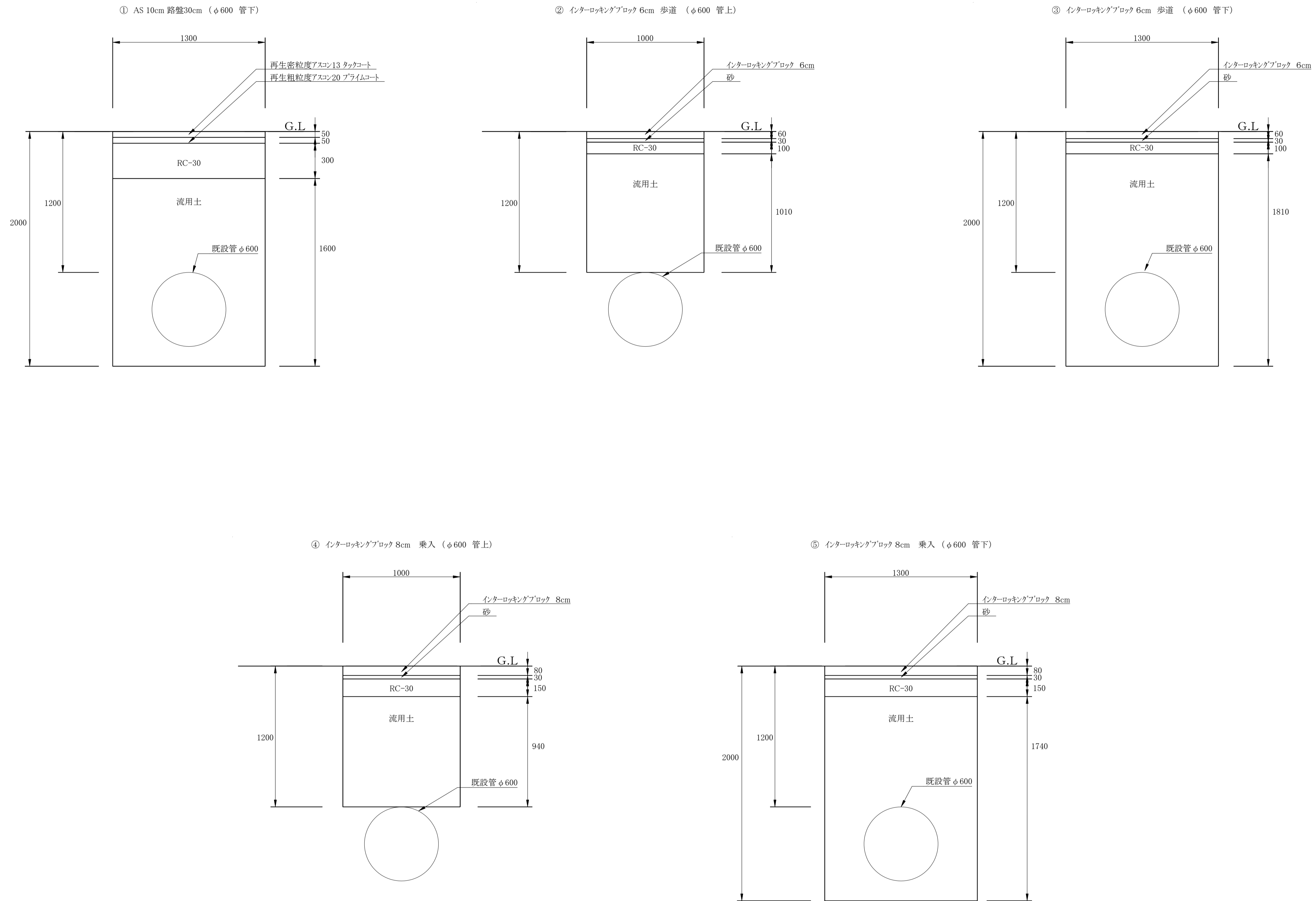


☒ 試掘箇所10箇所

作成	年月日	課長	係長	設計	測量
令和	年月日	寝屋川市上下水道局 水道事業課			
図面	耐震補強金具設置に係る試験掘削調査業務 寝屋川市 池田本町外3町地区 試掘箇所平面図				
尺度	S=1:500	図番	4/7	工事番号	

# 池田本町外3町地区

## 土工断面図

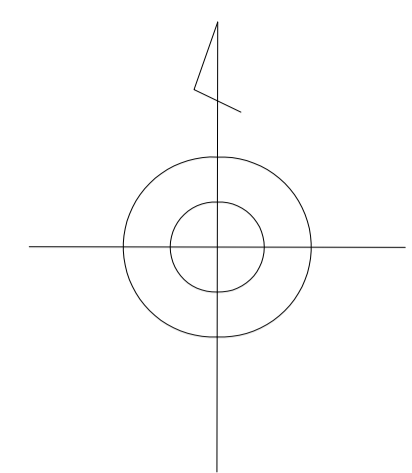


作成	課長	係長	設計	測量
年月日				
令和	寝屋川市上下水道局 水道事業課			
年月日				
図面	耐震補強金具設置に係る試験掘削調査業務 寝屋川市 池田本町外3町地区 土工断面図			
尺度	S=1:20	図番	5/7	工事番号

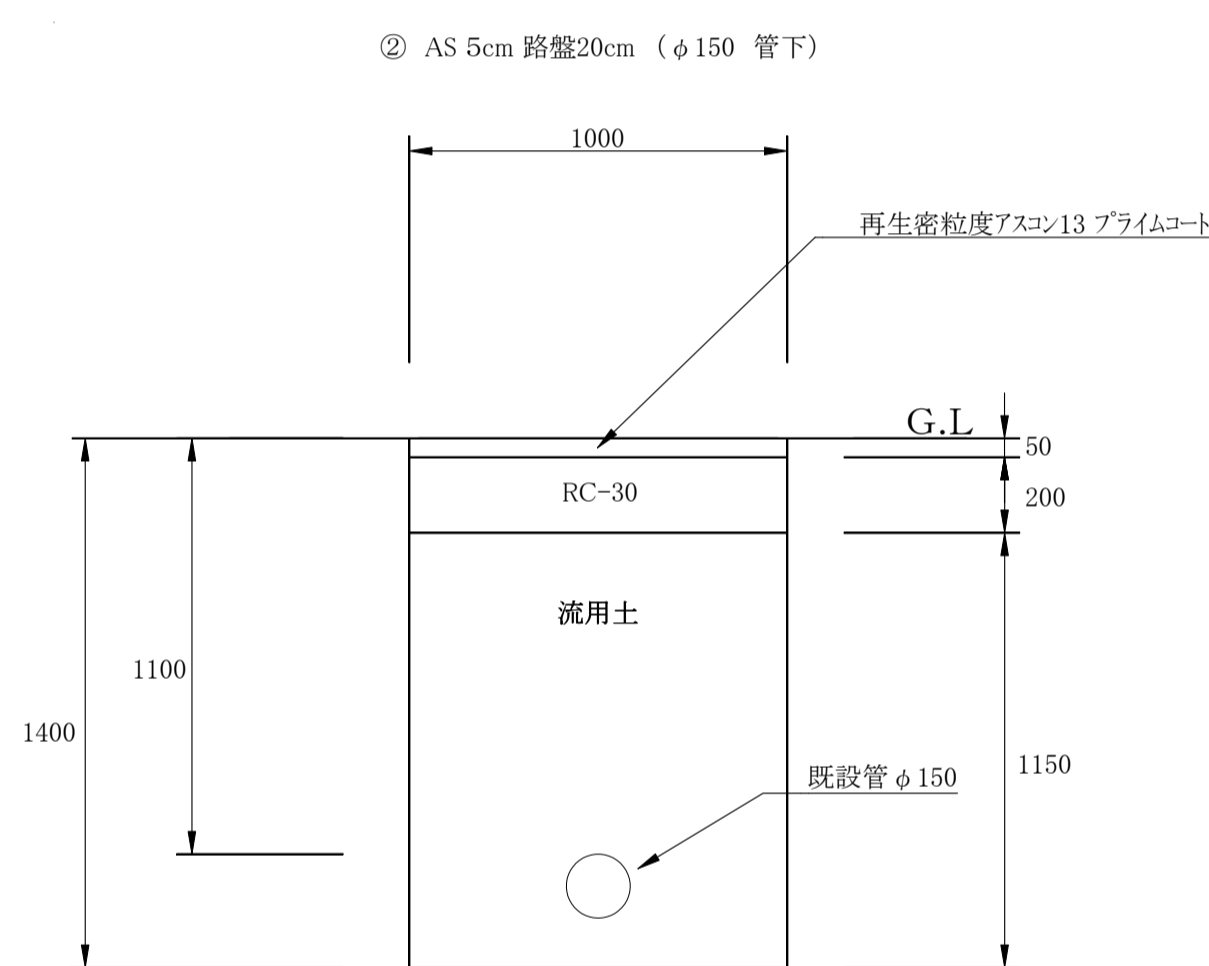
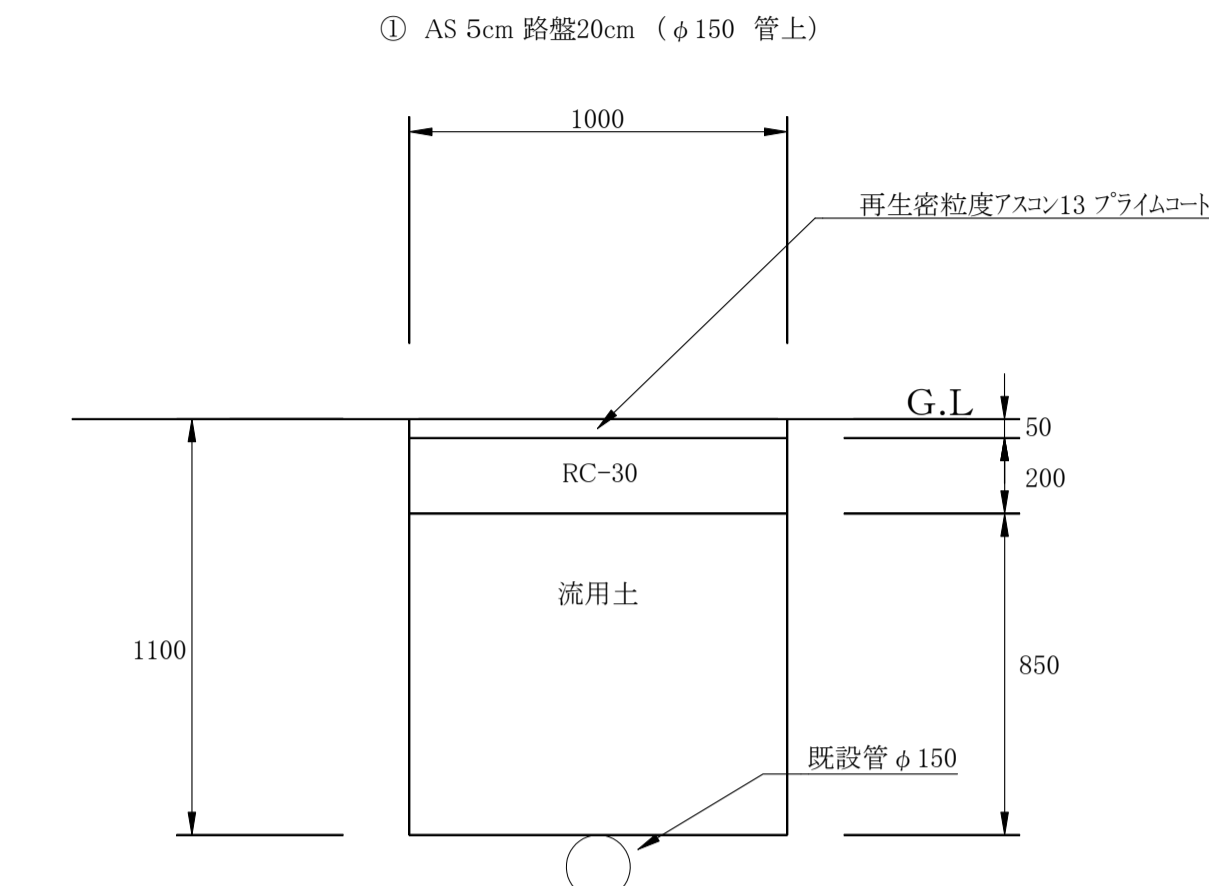
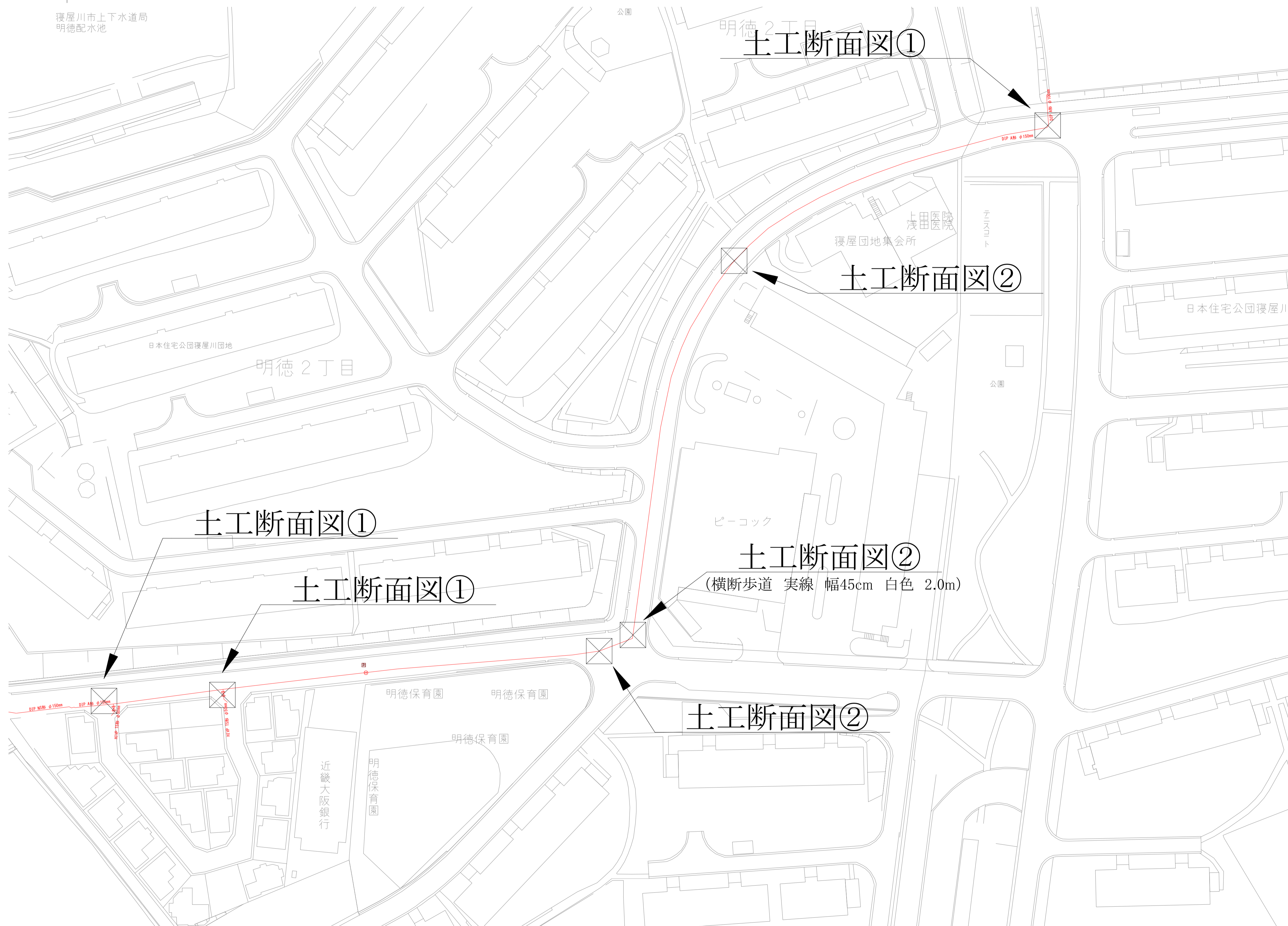
# 明德一丁目・明德二丁目地区

## 試掘箇所平面図 S=1:500

## 土工断面図 S=1:20



寝屋川市上下水道局  
明德配水池

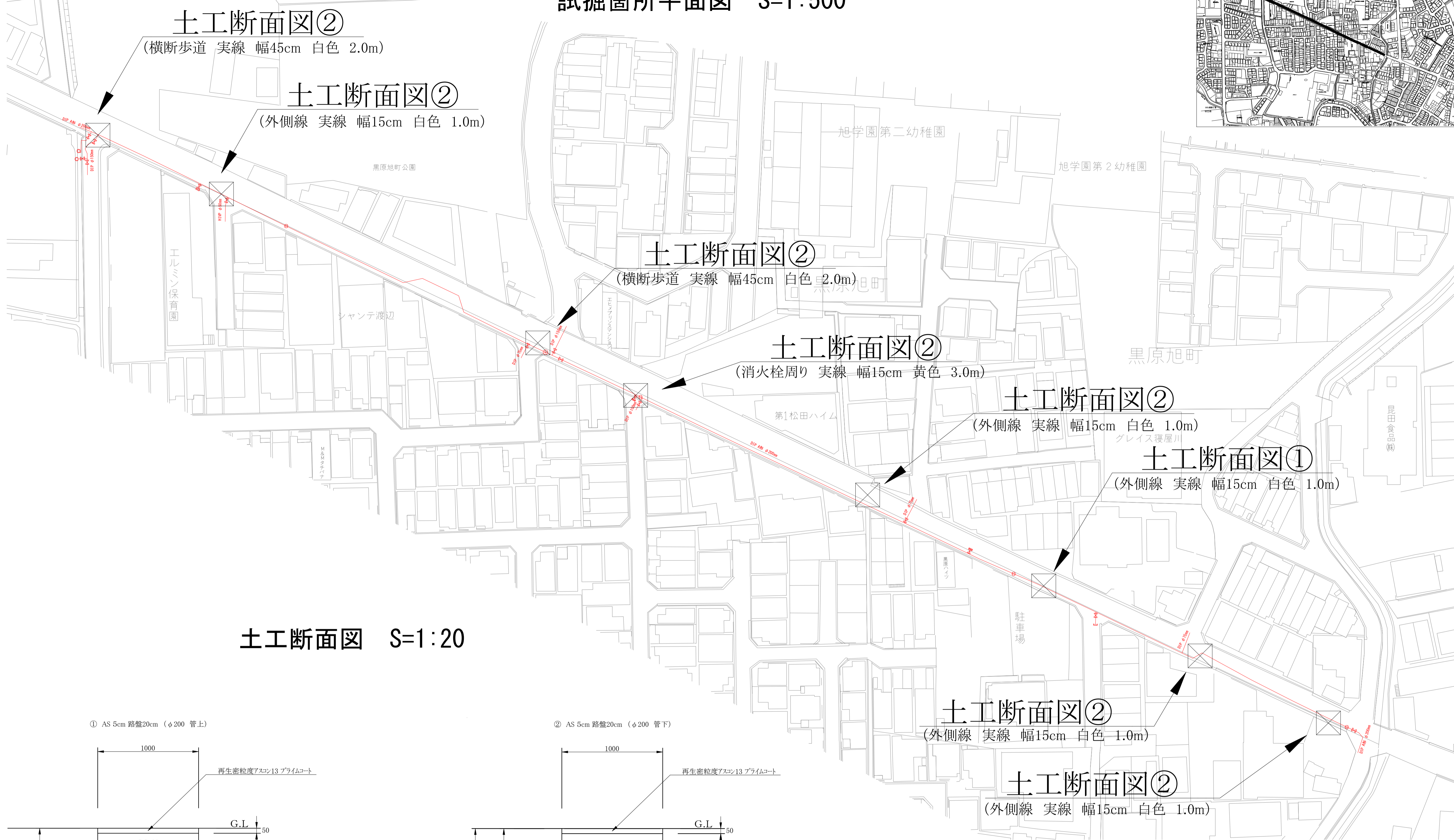
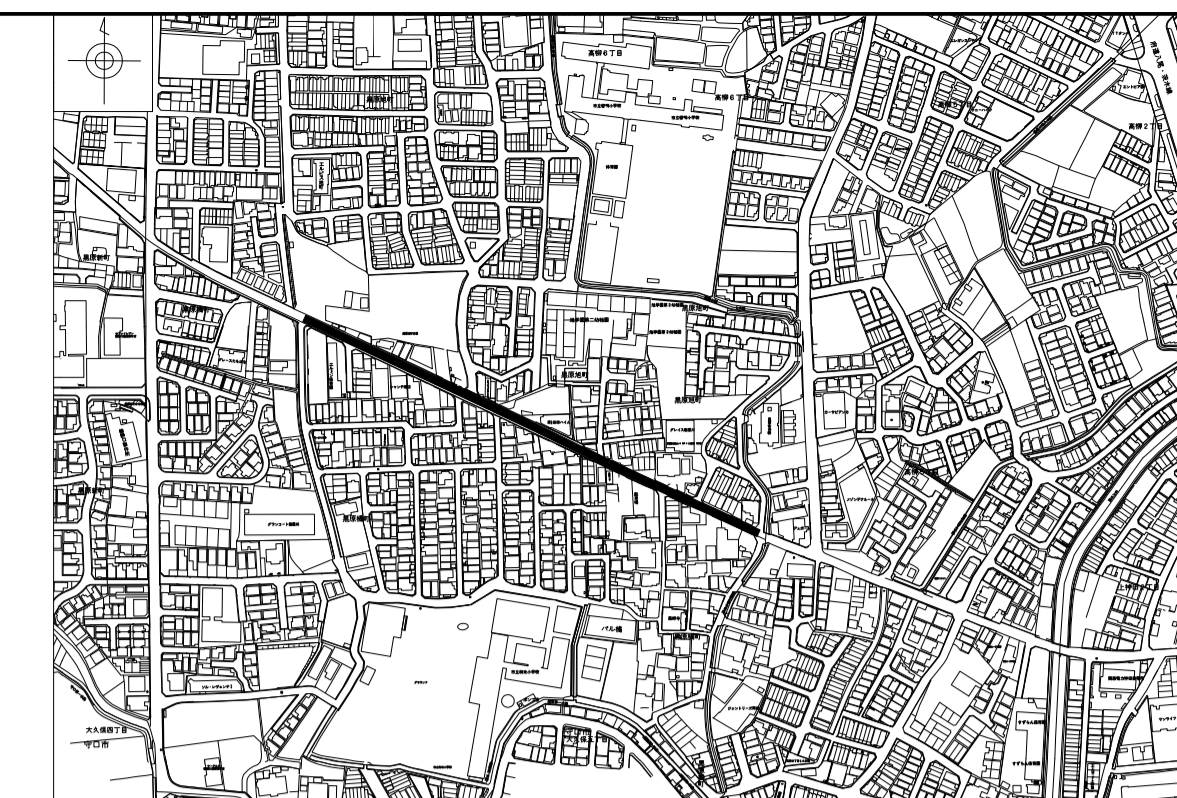


作成	年月日	課長	係長	設計	測量
令和	年月日	寝屋川市上下水道局 水道事業課			
図面	耐震補強金具設置に係る試験掘削調査業務 寝屋川市 明德一丁目・明德二丁目地区 試掘箇所平面図、土工断面図				
尺度	図示	図番	6/7	工事番号	

☒ 試掘箇所 6箇所

# 黒原橋町外 2 町地区

## 試掘箇所平面図 S=1:500



土工断面図②

(横断歩道 実線 幅45cm 白色 2.0m)

土工断面図②

(外側線 実線 幅15cm 白色 1.0m)

土工断面図②

(横断歩道 実線 幅45cm 白色 2.0m)

土工断面図②

(消火栓周り 実線 幅15cm 黄色 3.0m)

土工断面図②

(外側線 実線 幅15cm 白色 1.0m)

土工断面図①

(外側線 実線 幅15cm 白色 1.0m)

土工断面図 S=1:20

土工断面図②

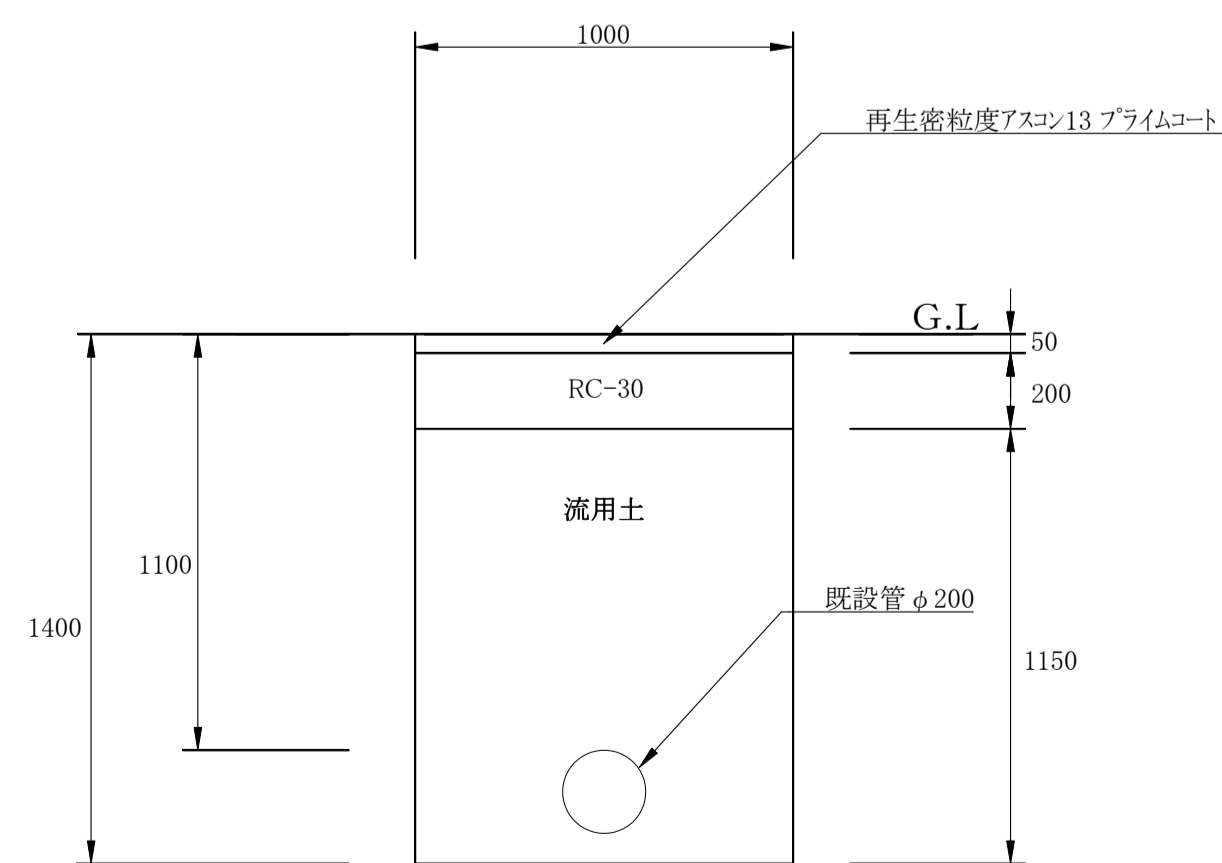
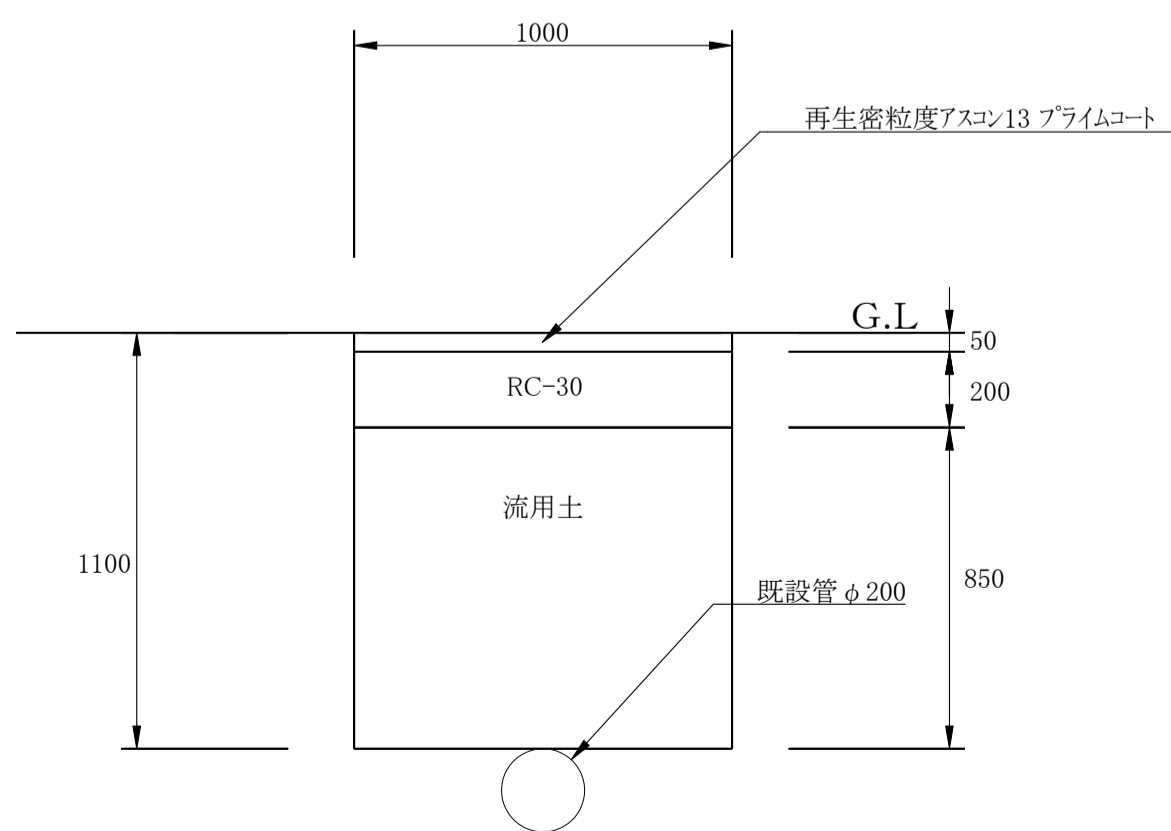
(外側線 実線 幅15cm 白色 1.0m)

土工断面図②

(外側線 実線 幅15cm 白色 1.0m)

① AS 5cm 路盤20cm (φ200 管上)

② AS 5cm 路盤20cm (φ200 管下)



☒ 試掘箇所 8 箇所

作成	年月日	課長	係長	設計	測量
令和	年月日	寝屋川市上下水道局 水道事業課			
図面	耐震補強金具設置に係る試験掘削調査業務 寝屋川市 黒原橋町外2町地区 試掘箇所平面図、土工断面図				
尺度	図示	図番	7/7	工事番号	