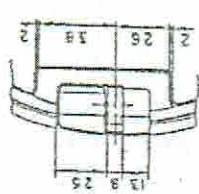
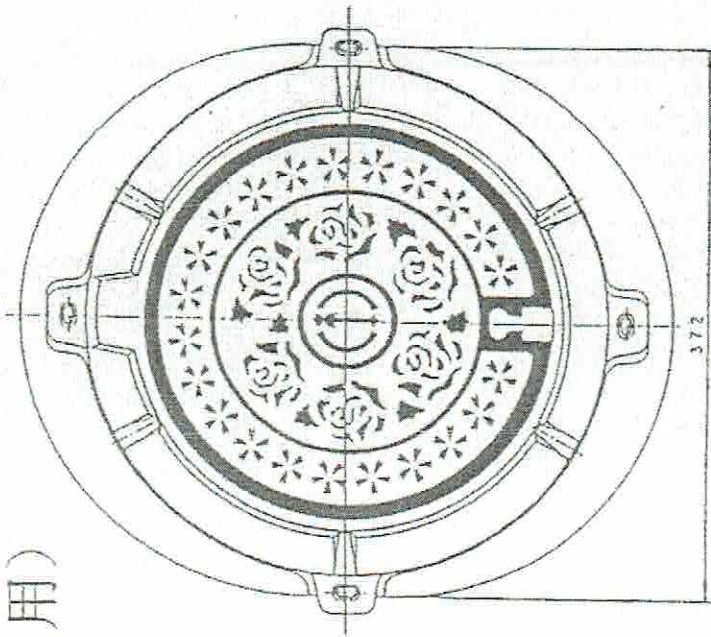
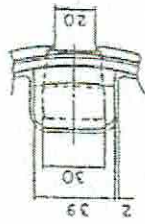


小口径公柵カバ一標準図

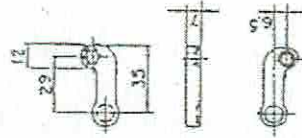
(φ200m/m用)



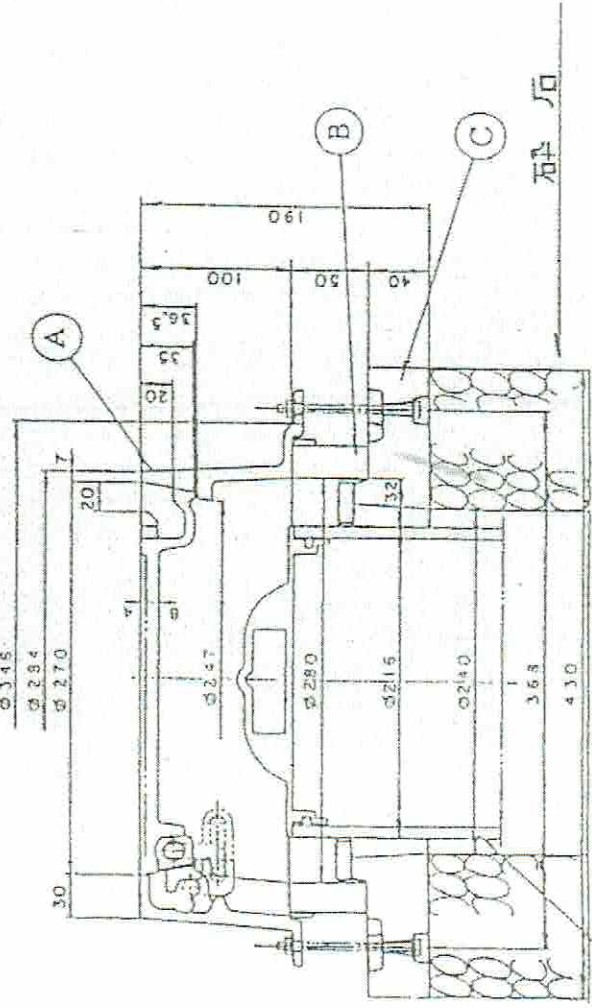
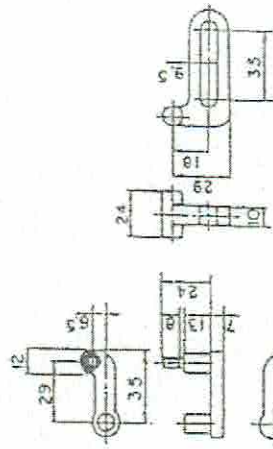
蓋裏縁部詳細



蓋裏袋式バルブ穴詳細



蝶蓋金物詳細



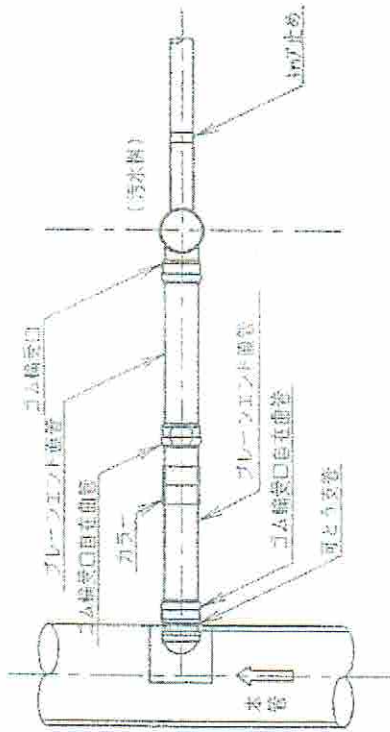
- (材質)
- A 蓋・枠 FCD600
 - B 上部 ハイコム
 - C 底板 ハイコム

立上り壁 (φ200)

砕石

柵取付管標準図

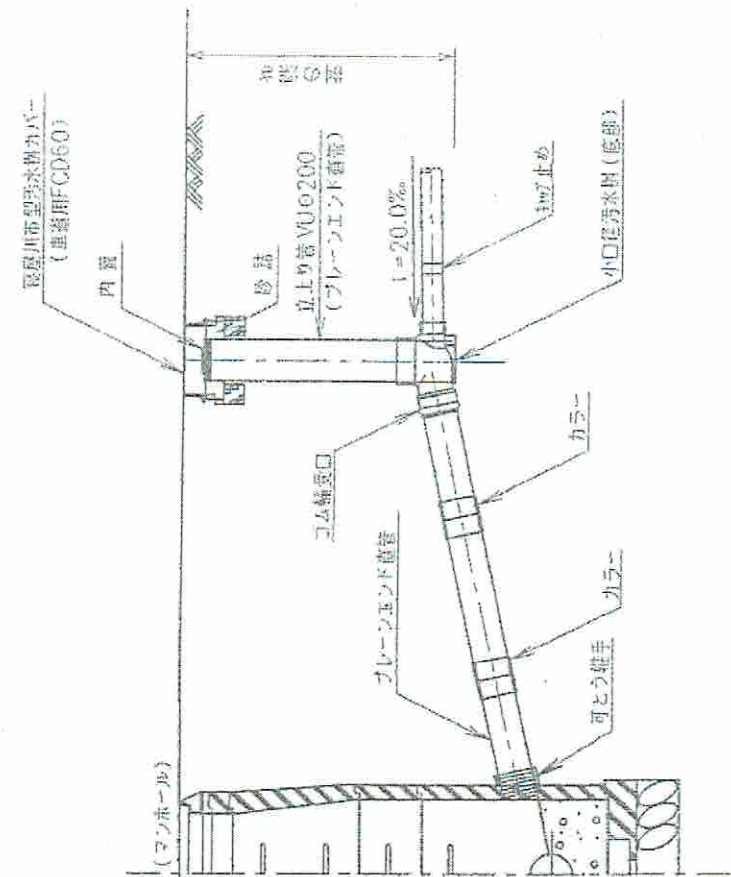
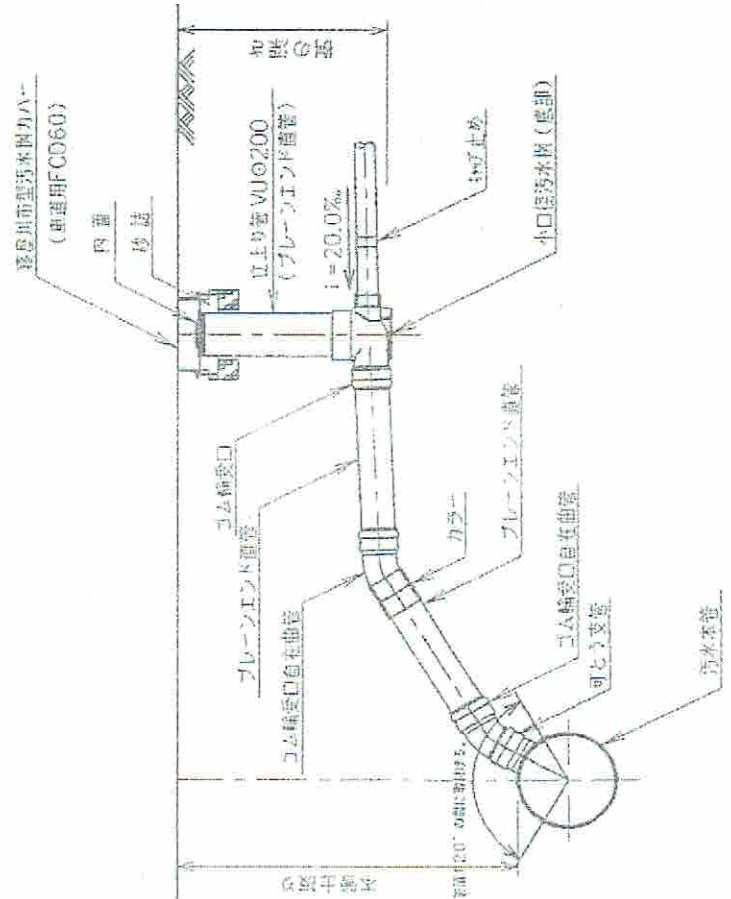
柵取付管（管に接続する場合）



A 型

柵取付管（マンホールに接続する場合）

B 型



可とう支管 (1)

図 1

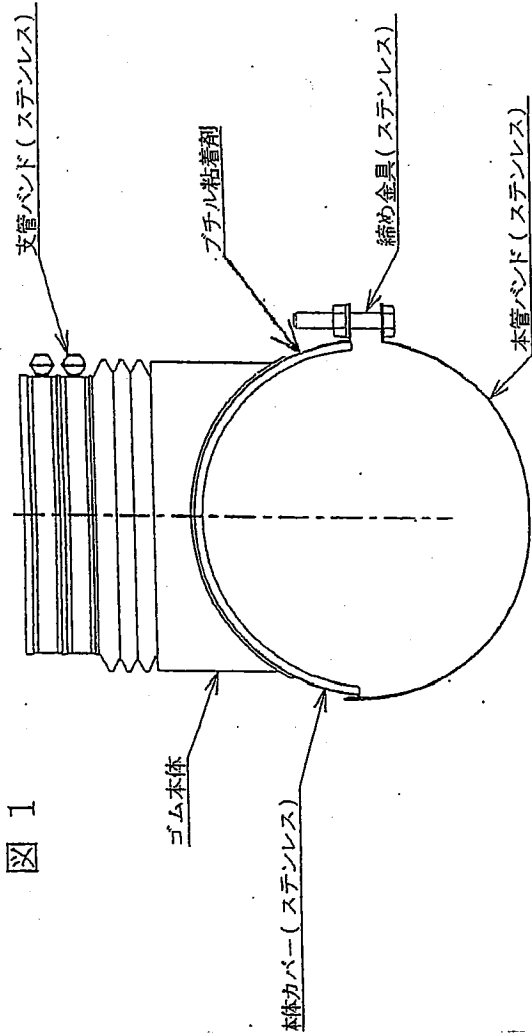


図 2

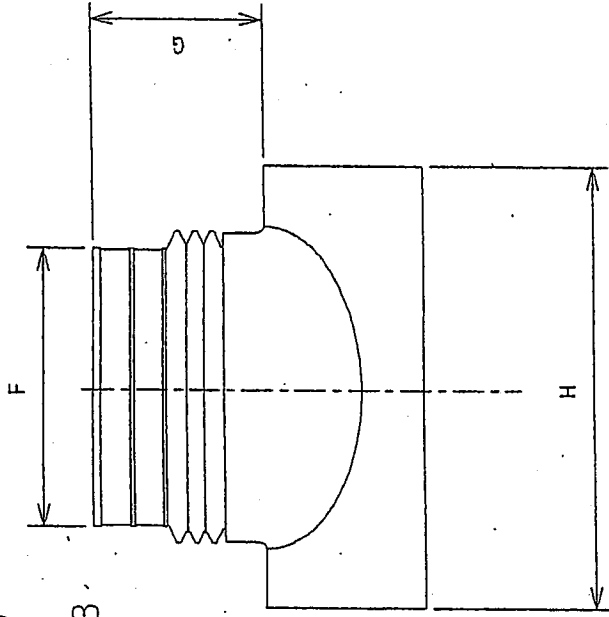
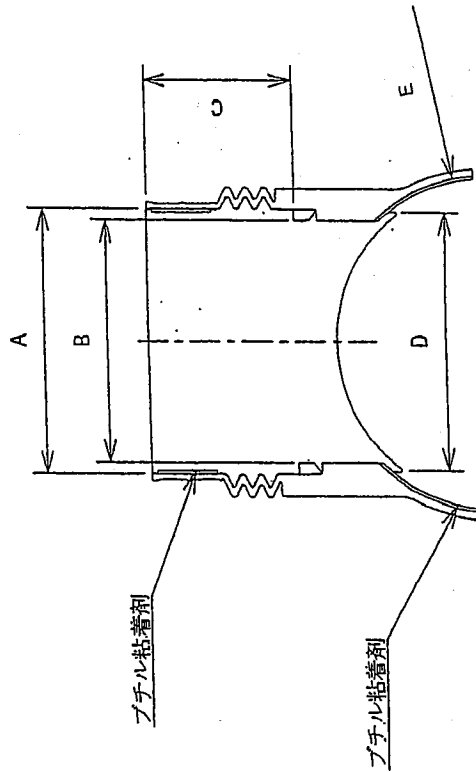


図 3

管サイズ 本管×取付管	寸法 (mm)							
	A	B	C	D	E	F	G	H
200X150	169	154	98.4	165	108	178	113.4	284

可とう支管 (2)

図1

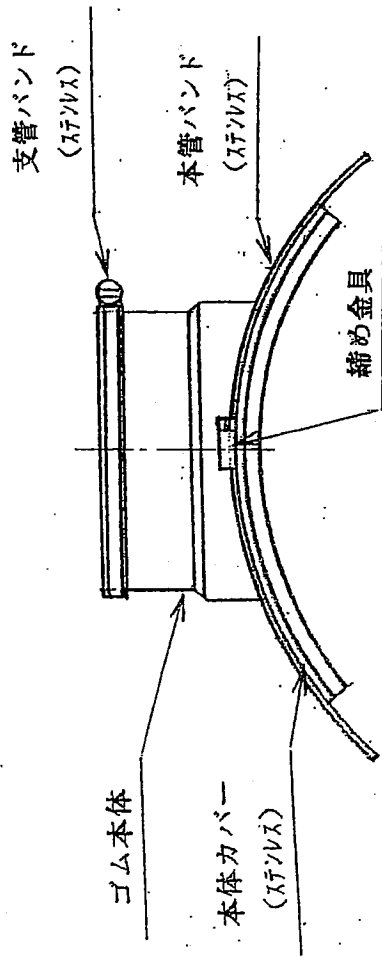


図2

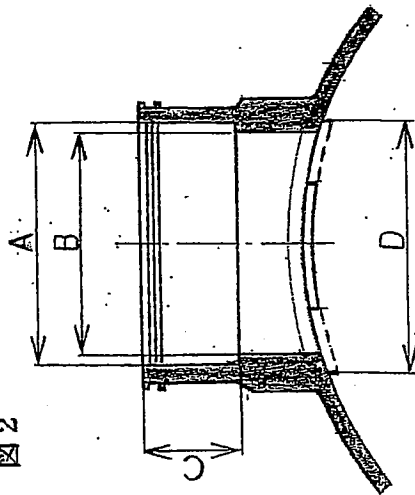
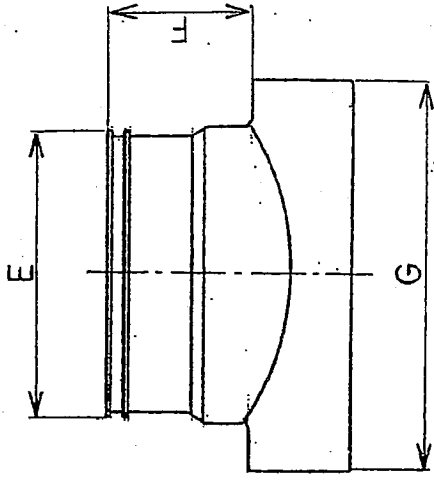


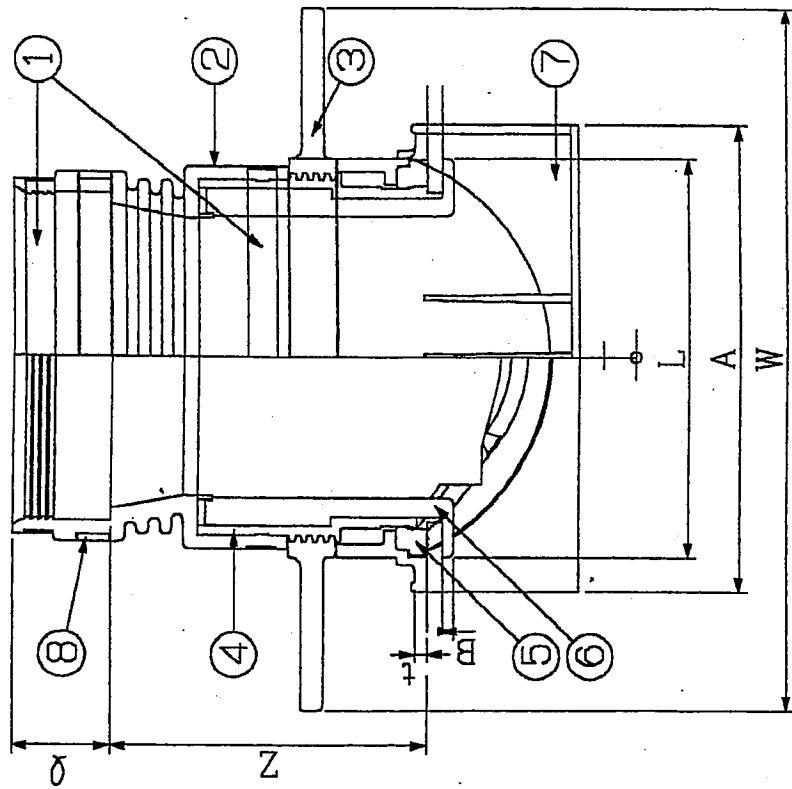
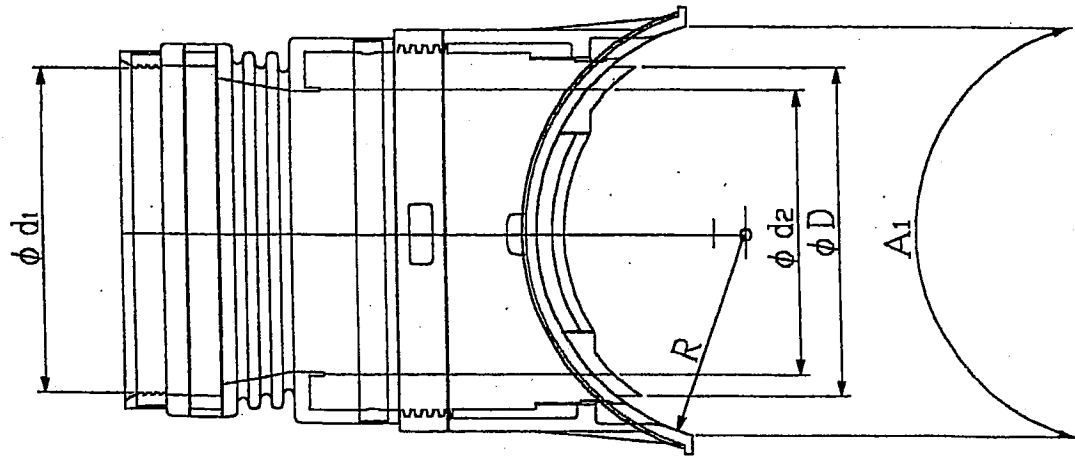
図3



適用管種及び寸法表

適用管径(塩ビ管)		寸法 mm						
支管	本管	A	B	C	D	E	F	G
150	200~300	165	152	65	166	186	90	259

可とう支管 (3)



① ステンレスバンド (SUS)

② 受口ゴム

③ ハンドル

④ 本体

⑤ ゴムパッキン

⑥ ツマ

⑦ スカート

⑧ 受口バンド

呼び	記号	±2	参考	±2	参考	±2	参考	±5	参考	±5	参考	±5	参考	±5	参考	±5	参考	参考	参考			
200-150		ϕd_1	ϕd_2	ϕ	ϕD	R	Z	t	B	A	A_1	W	L	A	A_1	W	L	8	240	280	364	204

単位: mm