

令和7年度

入学説明会

1. 日 時 令和7年2月18日（金） 午前10時00分～

2. 場 所 寝屋川市立田井小学校 体育館

3. 本日の流れ

○ 受 付 午前9時40分～

○ 挨 拶 午前10時00分～10時05分

○ 説 明 会 午前10時05分～11時00分

- ・入学式について（教務）
- ・諸費徴収について（事務担当）
- ・入学迄の準備（現1年担任）
- ・登下校について（教務）
- ・給食について（給食担当）
- ・保健室より（養護教諭）
- ・支援教育について（支援教育コーディネーター）
- ・その他（教頭）
「メールねやがわ」について等

寝屋川市立田井小学校

香里園元気学園

9年間で夢を確実に育てる元気教育

「学校と地域でつくる学びの未来(こども未来キャリア)」

～社会に開かれた教育課程の実現～



香里園元気学園の 3つの柱

確かな学力を育む教育

01

- 子どもの可能性を信じ成長の礎となる学力
- ・学習者主体の考える授業(主体的・対話的で深い学び)
 - ・インクルーシブや合理的配慮を意識した授業(ねがわスタンダード)
 - ・高度情報化社会に対応できる力を育成する授業(情報スキルとモラル)

豊かな人間性を育む教育

02

- 地域と国際社会での市民性を育成
- ・道徳教育の充実(高い倫理感と自立心)
 - ・ティベート教育の推進(批判的思考・問題解決・意思決定)
 - ・コラボレーション(チームワーク)

学びの土おとなる「体づくり」教育

03

- 生き抜く力の育成
- ・仲間とともにより高いめあてを達成していく授業(体と心を鍛える)
 - ・セルフコントロール力の育成(早寝・早起き・朝ごはん)
 - ・防災教育の推進(能動的に防災に対応する「生きる力」を高める)



学校経営方針

1. 学校教育目標

日本国憲法、教育基本法をはじめとする教育関係法規に基づき、児童の実態、保護者の期待、地域社会の特色をふまえ、また児童の人間として調和のとれた育成をめざし、学校教育目標を以下のように定める。

学校教育目標

豊かな心の子の育成

2. めざす児童像 <明るく素直で芯の強い子=田井っ子>

学校教育目標を具現化するため、本校のめざす児童像を<明るく素直で芯の強い子>とする。

- ① 自分の考えをしっかりと持ち、主体的に学ぶ子
- ② 失敗をおそれずチャレンジし、互いに認め合う子
- ③ 夢や目標をもち、粘り強く取り組む子

3. めざす学校像 <地域に誇れる学校>

学校教育目標を具現化するため、次のような状態の学校を本校の「めざす学校像」とする。

- ① 規律が守れる学校
 - 児童が元気よくあいさつできる学校
 - 児童がきまりを守り、互いに気持ちよく過ごせる学校
 - 児童が集団で行動ができる学校
- ② 保護者・地域から信頼のされる学校
 - 児童が互いに学び合い支え合う学校
 - 児童に夢と自信を与え、最後までやり切らせる学校
 - 児童・教職員・保護者が信頼感で結ばれた学校
- ③ 環境が整備された学校
 - 安心安全への配慮が行き届いている学校
 - 整理整頓され、美しい学校
 - 自然を大切にできる学校

4. めざす教師像 <信頼できる大人・教育のプロ>

学校教育目標を具現化するため、次のような教師を本校の「めざす教師像」とする。

- ① 子どもに寄り添い子どもに夢と自信を育むことのできる教師
 - 子どもの話をしっかりと聞き、児童理解につとめる教師
 - 子どもの可能性を見だし適切に導くことのできる教師
- ② 向上心をもち学び続ける教師
 - 授業を大切にしている教師
 - 絶えず研修に努め向上心をもち続ける教師
- ③ 信頼し合えるチーム
 - 縦軸と横軸を連携させ、高め合い・支え合いのある教師集団
 - 互いに信頼し合える仲間としての教師集団

I. 入学式について【教務より】

- (1) 日：時 令和7年4月4日（金）午前10時より
- (2) 場 所 寝屋川市立田井小学校 体育館
- (3) 受 付 午前9時30分に正門を開門し、その後、組別に受付をします。
(午前9時45分までに必ず、受付を済ませてください)

※南門は開門しませんので、正門へお回りください。

※開始予定時刻前に全員が揃われた場合、開式を早めることがあります。

- (4) 持ち物 ○ 上ぐつ（児童）・（保護者はスリッパ：下ぐつを入れる袋）
※体育館シューズとランドセルは必要ありません。
※保護者の皆さんは教科書等をお持ち帰りいただきますので、手提げ等をお持ちください。
※体育館前に下ぐつを置いたままにしないでください。
- (5) 提出物 ○ 自動払込利用申込書
- (6) 服 装 標準帽・標準服

II. 入学式当日に配布するもの【教務より】

- 教科書 ○ 名札1枚 ○ Eホイッスル（PTAより）
- その他（学年だより・PTA規約・保護者札 等）

III. 学校徴収金および徴収方法（郵便局振替）について【事務担当より】

（4・5ページ参照）

学校納入金について

本校では学校納入金の集金を、ゆうちょ銀行の自動払い込みを利用して行っています。つきましては、以下の要領にて手続きいただきますようお願いいたします。

集金する費目

給食費	月々 4,200円 (保護者負担 3,600円) (1年生4月は2,000円) 8月 1,400円 ※詳細は別紙にて
学級費	月 100円 6月に1,200円(12ヶ月分)を集めます。
教材費	学年の取り組み及び活用教材によって年間合計金額が異なります。 合計金額を6回に分けて集めます。
スポーツ振興センター保険	560円の予定です。 9月に集めます。
積立金	1回 3,000円 5年生・6年生のみ。
PTA会費	PTAからの依頼により、月に、保護者2名で2口(400円)家庭数単位です。

集金方法

ゆうちょ銀行の自動払い込み制度を利用して、月の1日と15日に口座より引き落としをします。土、日、祝日の場合は、翌営業日となります。引き落としができない場合は、現金にて集めさせていただきます。事故防止のため、口座への入金にご協力をお願いいたします。

1年生の例 (PTA会費2口の場合)

集金開始は5月からになり、月々9,000円程度です。

又、5月は4月分、7月は8月分、2月は3月分の2ヶ月分を集金します。

※令和5年度の振替期日等については、年度当初に文書にてお知らせいたします。

手続きについて

すでにゆうちょ銀行の口座をお持ちの場合は、そちらをご利用ください。名義は保護者・児童どちらでもかまいません。お持ちでない方は、身分証・印鑑を持参の上開設をお願いいたします。

同封の自動払込利用申込書に記入押印の上(口座の届出印)、通帳・届出印を持参して、最寄りの郵便局へご提出ください。本校にご兄弟が在籍の場合でも、申込書のご提出をお願いいたします。提出期

限は、登録事務の関係で2月28日(水)とさせていただきます。

※太枠内にボールペンではっきりとご記入ください。
 ※「お届け印」欄には、通常貯金のお届け印を押してください。
 ※総合口座通帳を併せて、ご提出ください。
 ※最近お受取りになった領収書をお持ちの場合は、窓口にご提示ください。

お申込人(口座名義人)	郵便番号 (-)	口座の名義人・フリガナ・住所を記入			
	おところ				
	フリガナ	様			
おなまえ					
日中ご連絡先電話番号	<input type="radio"/> 携帯 <input type="radio"/> 会社 <input type="radio"/> 自宅	-			
記号番号	記号	▲	番号(8桁未満の場合は右詰めで記入し、その頭部の空欄には「0」をご記入ください)		
▼お	1	0	通帳の記号・番号を記入		
加入者名	寝屋川市立田井小学校				
口座番号	00940-0-40120				
払込開始月	R7	年	5	月から	払込日
					毎月 1 日 (再払込日 15 日) 土・日・祝日の場合は翌営業日
払込金の種別	該当の項目にシ印をつけてください。	<input type="checkbox"/> 電気料金 20	<input type="checkbox"/> 住宅使用料 25	<input checked="" type="checkbox"/> 授業料等 29	<input type="checkbox"/> 割賦代金 34
		<input type="checkbox"/> ガス料金 21	<input type="checkbox"/> 公庫償還金 26	<input type="checkbox"/> 購読料 31	<input type="checkbox"/> 税金 35
		<input type="checkbox"/> 水道料金 22	<input type="checkbox"/> 育英会返還金 27	<input type="checkbox"/> 年金保険 32	<input type="checkbox"/> 30
		<input type="checkbox"/> 電話料金 23	<input type="checkbox"/> 各種保険料 28	<input type="checkbox"/> 会費 33	<input type="checkbox"/> 30

郵便局の届出印鑑
2枚目も押印を。

▼「ご契約者欄」はお申込人とご契約者の「おところ・おなまえ」が異なる場合にご記入ください。

ご契約者	郵便番号 (-)	児童氏名・保護者氏名・フリガナを記入			
	おところ				
	フリガナ	様			
おなまえ					
日中ご連絡先電話番号	<input type="radio"/> 携帯 <input type="radio"/> 会社 <input type="radio"/> 自宅	-			

備考		日附印	
		印鑑照合	受付

IV. 入学までに家庭で用意していただくもの【現1年生担任より】

(1) 学習用具 ※ 学用品は実用的で簡素なものにしてください。

- ① ランドセル ② ふで箱 ③ 鉛筆(5本:2B)・赤鉛筆 ④ 下じき(無地)
- ⑤ 消しゴム(においや絵のない四角いもの) ⑥ 色鉛筆(12色)
- ⑦ クレパス(16色) →クレヨンではありません。(組成の違いにより折れやすい)
- ⑧ はさみ ⑨ のり(カップ式・スティック式の両方)

※金属製の筆箱や派手な写真付きの文具は避けてください。

- ⑩ 体操服(上下とも田井小学校用)・赤白帽子

※スカートの下に体操用クォータパンツをはく児童もいます。

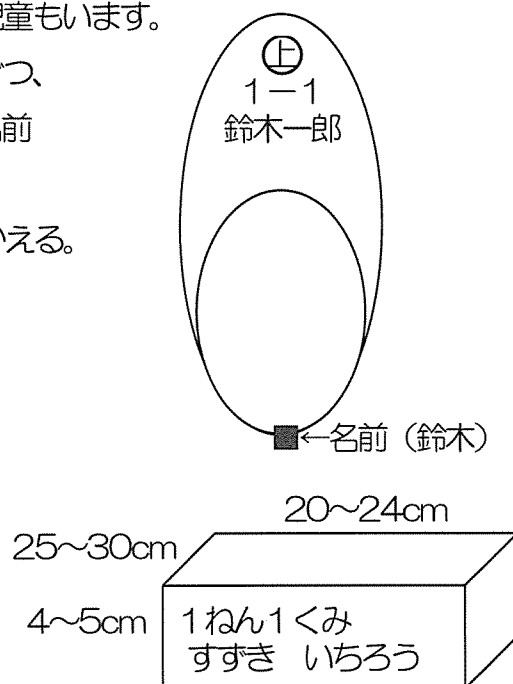
- ⑪ 上ぐつ(白のバレシューズ、または、前ゴムぐつ、または、前カラーゴムつきシューズ) ※ ⊕と名前
の間に学年・組を書く

- ⑫ 体育館シューズ(上ぐつに準ずる) ⊕をⓅにかえる。

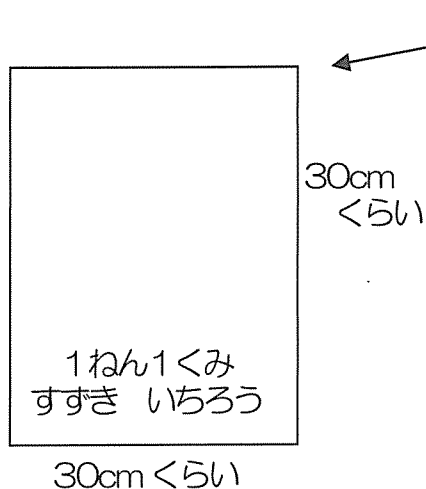
※油性マジックで記名する

- ⑬ お道具箱

- ・お道具箱は机の中に入れますので、きっちりした大きさでなくても結構ですが、半分は学用品を入れますので、大きすぎたり、はみ出したりするものは困ります。
- ・プラスチック製でなく、紙製のものがいいです。



- ⑭ 体操服入れ袋(布)



ひもを通す。(ひもは口の長さだけで良い)

- ・ひもが長すぎると床に引きずり不潔になります。
 - ・30cm くらいをめどに、適当に作ってください。
- 口が小さすぎると入れにくいようです。

《 ※ ⑮⑯⑰も同様 》

※ナップサック式または、ショルダー式のもの、紐が長くなり、床に付いてしまいます。

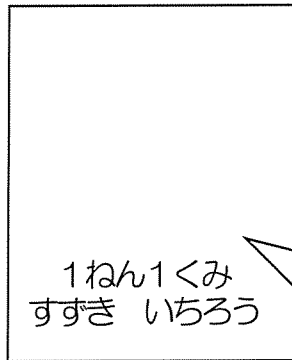
⑮ 上ぐつ袋 ひもを通す。(ひもは口の長さだけで良い)

⑯ 体育館シューズ袋

⑰ 給食袋

ひもを通す。(ひもは口の長さだけで良い)

25~30cm
くらい



20cmくらい

20cm
くらい



20cmくらい

- ・コップ、ナフキン、マスク、ナイロン袋を入れます。
- ・ナフキンの大きさは、25 cm×35 cm程のものを用意してください。
- ・洗い替え用として各2~3枚ご用意ください。

⑱給食用のエプロン(帽子+マスク)

- ・エプロンは、白色、長袖のもの。
- ・帽子は白色、ゴムで調節できるようになっているもの。
- ・エプロン、帽子入れ用袋は、白色で、記名ができるもの。

※もちろん手作りでもかまいませんが、購入される場合は標準服等と同じ下記業者で
取り扱っていますので同封のパンフレットで確認の上、購入してください。

※取り扱い店…別紙参照

⑲ 連絡帳袋(学校で一括購入します。)

⑳ そうきん2枚

※ 以上、たくさんの物をご用意していただきますが、お子さまの持ち物には、
きちんと名前を書き、もれ落ちのないようご注意ください。

学校で購入するもの

- ① 計算カード
- ② 油粘土・粘土ケース
- ③ 工作マット(粘土板)
- ④ 絵の具セット(絵の具・筆・パレット・バッグ・筆洗いバケツ)
- ⑤ 鍵盤ハーモニカ
- ⑥ Eホイッスル
- ⑦ 名らだ
- ⑧ 連絡袋
- ⑨ ノート類は学校で用意致します。

※ ①は、購入しない年度もあります。④と⑤は、購入希望を取ります。

(2) 標準服・標準帽について

○上着・ズボン・スカート … 紺

○シャツ・ブラウス … 白

○帽子 … 紺(校章の入ったもの)

※冬場 … 標準服に準ずる。ベスト・セーターは、紺か黒。長ズボン可。

※取り扱い店…別紙参照

(3) 体操服について

○ 赤白帽

○ トレーニングシャツ…白色・半袖・丸首(学校指定)

○ 半ズボン(クォーターパンツ)…紺色(男女共通)

※ ひもをとりゴムのみにしてください。

○ ゼッケン(前と後ろにつける。学校名入りのゼッケン。)

○ 冬季の長袖体操服・トレーナー…着用してもよい。

※トレーナーを着用される場合につきましては、ふつうの丈で、えりや袖などが運動しやすいデザインのもの、フードつきでなく、華美でない、学習の場にふさわしいものを用意して下さい。また、できるだけ白や黒、グレー、紺に近い色でお願いします。フリース素材などの運動にあまり適さない素材は控えてください。体操服同様にゼッケンを前後につけてください。

※取り扱い店…別紙参照

※標準服、体操服、給食エプロン等のご購入につきましては、無地の茶封筒に取扱店の資料を入れておきますので、参考にしてください。

V. 登下校について(本校は登校班で登校しています。)**【教務より】**

○ 各地区で集合場所、出発時刻が決まっています。

※事前に確認しておいてください。

○ 決められた道で通学(登下校)します。

※ 登校班の編成については、学校では行っておりません。新入生の・氏名・住所・電話番号を学校から各地区委員さんにお知らせをし、それをもとに各登校班の担当保護者が登校班の編成を行ないます。つきましては、新入生児童の・氏名・住所・電話番号をお知らせすることをご了承ください。

※ 下校グループ、下校図はP.9を参照

下校グループ

入学して、しばらくの間（給食が始まる頃まで）は、安全のため、下校の道順のグループに分かれて集団下校します。

どのグループかわかるように、名札に丸い形の「色別のシール」をはります。

…（入学式にて）

どのグループになるか、ご確認ください。

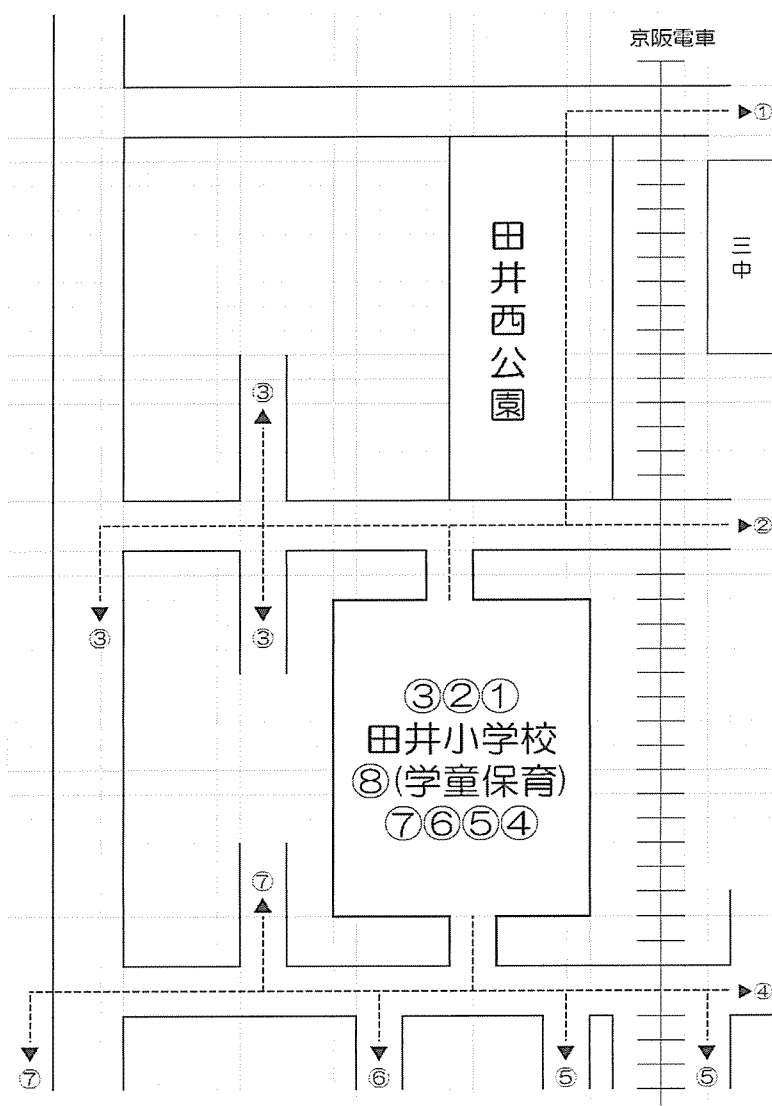
※ 尚、学童保育の子は、シールが2つになります。

<正門側>

- ① 赤色→田井西公園を通る
- ② 黄色→東へ帰る
- ③ 緑色→西へ帰る

<南門側>

- ④ 青色→東へ、線路を越えて
まっすぐ進む
- ⑤ 桃色→東へ帰る
- ⑥ 紫色→西へ帰る
- ⑦ ルヅ色→西にまっすぐ進む
- ⑧ 金色☆
⇒学童保育 へ



VI. 給食について【給食担当より】

- (1) 1年生は4月21日（月）より実施する予定です。
- (2) 食物アレルギーの調査について
(別紙参照)

VII. 保健室より【養護教諭より】

(ほけんのしおり参照)

VIII. 支援教育について【支援教育コーディネーターより】

(P11参照)

IX. その他【教務より】

- 保護者札の着用について
 - ・授業参観等で来校の時に各学年で決まった色の保護者札を着用する。
 - ※新1年生は入学式の日配布
 - ※校内に入られるときには、保護者札の確認をさせていただきます。
 - 保護者札をお忘れの場合は、①児童名②保護者名③住所④電話番号 を確認させていただきます。また、校内では必ず保護者札が見えるように、携帯してください。
 - ご協力、よろしくお願いいたします。

- 「田井小のきまり」について
(P12・13参照)

令和7年2月16日

新入生保護者 様

寝屋川市立田井小学校
校長 白石 克己

支援教育の推進について

田井小学校では、算数科での少人数指導を除き、ほとんどの教科の学習はクラス一斉での指導が中心となります。しかし、その中で、本人が得意とする学び方の違いから困り感を持つ児童も出てくる場合があります。そこで、子どもたちの困り感を少しでも減らしてあげたいという思いで、児童に寄り添い支援しながらその困り感を減らす支援教育を下記の通り推進しています。

様々な子どもたちが集まる公立の学校だからこそ、人としての成長も大きいと考えています。互いの違いを認め合いながら、これからの6年間、仲間として心をしっかり育ててほしいと願っています。

1. ユニバーサルデザインの授業づくり

聞くかに優れている児童、見るかに優れている児童、人とかかわるのが得意な児童あるいは苦手な児童など、さまざまな特性の児童がいます。そこで、教材教具の工夫や指導法の工夫について研修を行い、様々な特性を持つ児童一人ひとりにできるだけわかりやすい授業となるよう、ユニバーサルデザインの授業づくりに努めています。

2. 教育相談・・・随時受け付けています

相談先：担任、支援教育コーディネーター（支援学級担任、養護教諭、教務）
教頭、校長

寝屋川市教育委員会の巡回相談員（特別支援教育士）等につなぎ、児童の困り感を発達の
に明らかにし、学校や家庭での適切な支援の方法を指導してもらいます。

3. 支援学級（なかよし学級）

個別学習や生活支援、学習進度の違いへの対応、ソーシャルスキルトレーニング等、より
きめ細やかな個別の支援を必要とする児童は、支援学級に在籍して支援を受けることができ
ます。児童の特性や困り感に応じて、保護者と相談しながら支援の内容や方法、時間割、学
習場所等を決めていきます。

参 考

令和6年4月8日

保護者 様

寝屋川市立田井小学校
校長 白石 克己

『田井小のきまり』についてのお願い

寝屋川市立田井小学校では、子どもたちの安全と健全な生活を願い、下記の通り『田井小のきまり』を定めております。

つきましては、ご家庭でもお子さまと一緒に読み、ご指導をお願いいたします。

1, 集団登校について

○午前8時15分から8時25分の間に登校する。

○各地区、各班ごとに班長・副班長の指導のもと協力して集団登校する。

○登校の途中や登校した後は、忘れ物その他の理由で家に引き返したり、校門から外に出たりしない。

2, 持ち物について

○持ち物には、学年・組・名前を記入する。

○上ぐつは、白のバレシューズか前ゴムぐつとし、「上」と書く。体育館シューズも同様とし、「体」と書く。

○学習に不必要な物・文房具は持ってこない。

*金属製の筆箱や、派手な写真つきなどの文具（下敷き、消しゴム、筆箱）は避ける。

*筆箱の中にボールペンや、シャープペンシルなどの不必要な物は入れない。

（学習量の増える高学年の筆記具については、学年で統一する。持ち物は、派手なものを避ける。）

*ティッシュやハンカチを入れるものは、安全面のため斜めがけでないものにする。

○お茶について

・家から水筒に入れたお茶を持って来る。（スポーツ飲料可）他人のお茶をもらわない。

・水筒がない場合、ペットボトルにカバーをつけて持って来る。

・気温が高い場合お茶を冷やすために氷を入れて持ってきてよい。

3, 服装について

○名札をつけ、標準帽をかぶり、Eホイッスルは首からかけて登下校する。

○標準服またはそれに準ずる衣服（黒か紺）を着用する。

○セーター・ベストを着用する場合は（黒か紺）とする。

○派手な靴下、ルーズソックス、レッグウォーマーは、はかない。

○髪の毛は、活動の妨げになる場合、ゴムでくる。その際、カチューシャ、シュシュなどの派手な髪飾りはつけない。

○社会通念上、小学生として相応しくない、ピアス、染髪、その他健康に害のある行為は禁止です。

○冬場、登下校時にはジャンパーを着てもよい。また、マフラー・ネックウォーマー・手袋をつけてもよい。（校内では、はずします）

○長ズボンやタイツは、体調不良や防寒対策の場合に着用できます。その際は、担任へ連絡をしてください。

○体育の時は、体操服に着替え、赤白帽子をかぶる。体操服の下の肌着は着てもよい。

*登校時にタイツを履いている場合は、けがの対応がすぐに行いにくいいため、体育の時に履く靴下を持たせてください。

*体育用の長ズボンは、登校用とは別の長ズボンを持たせてください。

*肌着は、体操服から出ないように半袖やタンクトップのものにかぎります。長袖の肌着を着ている場合は、体育用の肌着を持たせてください。

4. 下校について

○家の近く（集合場所）までは2人以上で下校する。

※下校時間については、各クラスの学級通信にてお知らせします。

※下校時間を超えて、児童を残す場合は、保護者に連絡をします。（最終 16:30）

※毎週金曜日の 15:35~16:05 を3年生以上の放課後学習の時間とします。

5. 下校後について

○家を出るときは、行き先・目的・帰る時刻を保護者に知らせる。

（夏は午後6時、冬は午後5時をめに家に帰る）

○子どもたちだけで、ゲームセンターやスーパー、商店街へは行かない。

※おつかいはお家の人と話し合い、校区内のお店に行く。

○お金の貸し借り、物のおごり合い、外での買い食いをしない。

○自転車の二人乗りや遠乗りをしない。

○踏切で危険な行動をしない。

○原則として、子どもたちだけで校区外へ出ない。

○忘れ物などで再登校する場合には、必ず保護者と同伴する。

○ローラースケート、スケートボード、ローラーブレード、Jボードは専用施設以外での使用を禁止とする。（ローラーシューズは危険）

○困ったときは、「子ども110番の家」に助けを求める。

○安全に気をつけ、外出するときも、Eホイッスルを携帯する。

（なくした場合は学校で購入する。）

○公園など外で遊ぶとき、2人以上で遊ぶ。

○エアガン・ビービー弾・火薬銃などの有害玩具は禁止。

○知らない人からさそわれてもついて行かない。（いかのおすし）

学校が、安心安全な場所になる、第一歩！

共通した、田井小のルールを全員が守る！

ていねいな言葉づかいをする

チャイムを守る

あいさつをする

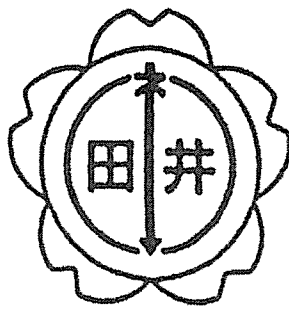
右側を歩く

真剣にそうじをする

服装を整える

ものを大切に使う

田井小学校 7本の柱



田井小学校ホームページアドレス

<http://www2.city.neyagawa.osaka.jp/school/e/tai/>