

（第1面）

産業廃棄物処理計画書

令和4年7月8日

寝屋川市長 様



提出者

住 所 大阪市住之江区南港北2-1-10

A T C I T M棟9階

氏 名 大阪市水道局 水道局長

谷川 友彦

（法人にあっては、名称及び代表者の氏名）

電話番号 06-6616-5400

廃棄物の処理及び清掃に関する法律第12条第9項の規定に基づき、産業廃棄物の減量その他その処理に関する計画を作成したので、提出します。

事業場の名称	大阪市水道局 工務部豊野浄水場
事業場の所在地	寝屋川市太秦高塚町1-1
計画期間	令和4年4月1日 ~令和5年3月31日
当該事業場において現に行っている事業に関する事項	
① 事業の種類	36：水道業
② 事業の規模	給水量=60,387,500m ³ （令和3年度実績）
③ 従業員数	53人
④ 産業廃棄物の一連の処理の工程	別紙のとおり

産業廃棄物の処理に係る管理体制に関する事項

(管理体制図)

産業廃棄物の排出の抑制に関する事項

①現状	【前年度（令和3年度）実績】		
	産業廃棄物の種類	上水汚泥	汚泥
	排 出 量	55,974 t	6.79 t
	(これまでに実施した取組)		
②計画	【目標】		
	産業廃棄物の種類	上水汚泥	廃プラスチック類
	排 出 量	56,973 t	1.20 t
	(今後実施する予定の取組)		

産業廃棄物の分別に関する事項

①現状	(分別している産業廃棄物の種類及び分別に関する取組) 上水汚泥、汚泥、廃酸、廃プラスチック類、金属くず、がれき類、建設系混合廃棄物をそれぞれに分別し、保管している。
②計画	(今後分別する予定の産業廃棄物の種類及び分別に関する取組) 特になし。

産業廃棄物の排出の抑制に関する事項

①現状

廃酸	廃プラスチック類	金属くず	がれき類
2.51 t	1.70 t	2.45 t	10.71 t

②計画

金属くず	がれき類	建設系混合廃棄物	
3.20 t	5.20 t	1.30 t	t

産業廃棄物の排出の抑制に関する事項

①現状

建設系混合廃棄物			
2.50 t	t	t	t

②計画

t	t	t	t

自ら行う産業廃棄物の再生利用に関する事項

①現状	【前年度（令和3年度）実績】		
	産業廃棄物の種類	上水汚泥	汚泥
	自ら再生利用を行った産業廃棄物の量	0 t	0 t
	(これまでに実施した取組)		
②計画	【目標】		
	産業廃棄物の種類	上水汚泥	廃プラスチック類
	自ら再生利用を行う産業廃棄物の量	0 t	0 t
	(今後実施する予定の取組) 特になし。		

自ら行う産業廃棄物の中間処理に関する事項

①現状	【前年度（令和3年度）実績】		
	産業廃棄物の種類	上水汚泥	汚泥
	自ら熱回収を行った産業廃棄物の量	0 t	0 t
	自ら中間処理により減量した産業廃棄物の量	51,912 t	0 t
(これまでに実施した取組)			
②計画	【目標】		
	産業廃棄物の種類	上水汚泥	廃プラスチック類
	自ら熱回収を行う産業廃棄物の量	0 t	0 t
	自ら中間処理により減量する産業廃棄物の量	52,673 t	0 t
(今後実施する予定の取組)			

(第3面)

自ら行う産業廃棄物の再生利用に関する事項

①現状

廃酸	廃プラスチック類	金属くず	がれき類
0 t	0 t	0 t	0 t

②計画

金属くず	がれき類	建設系混合廃棄物	
0 t	0 t	0 t	t

自ら行う産業廃棄物の中間処理に関する事項

①現状

廃酸	廃プラスチック類	金属くず	がれき類
0 t	0 t	0 t	0 t
0 t	0 t	0 t	0 t

②計画

金属くず	がれき類	建設系混合廃棄物	
0 t	0 t	0 t	t
0 t	0 t	0 t	t

(第3面)

自ら行う産業廃棄物の再生利用に関する事項

①現状

建設系混合廃棄物			
0 t	t	t	t

②計画

t	t	t	t

自ら行う産業廃棄物の中間処理に関する事項

①現状

建設系混合廃棄物			
0 t	t	t	t
0 t	t	t	t

②計画

t	t	t	t
t	t	t	t

(第4面)

自ら行う産業廃棄物の埋立処分又は海洋投入処分に関する事項

①現状	【前年度（令和3年度）実績】		
	産業廃棄物の種類	上水汚泥	汚泥
	自ら埋立処分又は海洋投入処分を行った産業廃棄物の量	0 t	0 t
	(これまでに実施した取組) 特になし。		
②計画	【目標】		
	産業廃棄物の種類	上水汚泥	廃プラスチック類
	自ら埋立処分又は海洋投入処分を行う産業廃棄物の量	0 t	0 t
	(今後実施する予定の取組) 特になし。		

産業廃棄物の処理の委託に関する事項

①現状	【前年度（令和3年度）実績】		
	産業廃棄物の種類	上水汚泥	汚泥
	全処理委託量	4,062 t	6.79 t
	優良認定処理業者への処理委託量	4,062 t	0 t
	再生利用業者への処理委託量	4,062 t	0 t
	認定熱回収業者への処理委託量	0 t	0 t
	認定熱回収業者以外の熱回収を行う業者への処理委託量	0 t	0 t
	(これまでに実施した取組) 特になし。		

(第4面)

自ら行う産業廃棄物の埋立処分又は海洋投入処分に関する事項

①現状

廃酸	廃プラスチック類	金属くず	がれき類
0 t	0 t	0 t	0 t

②計画

金属くず	がれき類	建設系混合廃棄物	
0 t	0 t	0 t	t

産業廃棄物の処理の委託に関する事項

①現状

廃酸	廃プラスチック類	金属くず	がれき類
2.51 t	1.70 t	2.45 t	10.71 t
0 t	0 t	0 t	0 t
0 t	0 t	0 t	0 t
0 t	0 t	0 t	0 t
0 t	0 t	0 t	0 t

②計画	【目標】		
	産業廃棄物の種類	上水汚泥	廃プラスチック類
	全処理委託量	4300 t	1.20 t
	優良認定処理業者への処理委託量	4300 t	0 t
	再生利用業者への処理委託量	4300 t	0 t
	認定熱回収業者への処理委託量	0 t	0 t
	認定熱回収業者以外の熱回収を行う業者への処理委託量	0 t	0 t
	(今後実施する予定の取組)		
※事務処理欄			

②計画

金属くず	がれき類	建設系混合廃棄物	
3.20 t	5.20 t	1.30 t	t
0 t	0 t	0 t	t
0 t	0 t	0 t	t
0 t	0 t	0 t	t
0 t	0 t	0 t	t

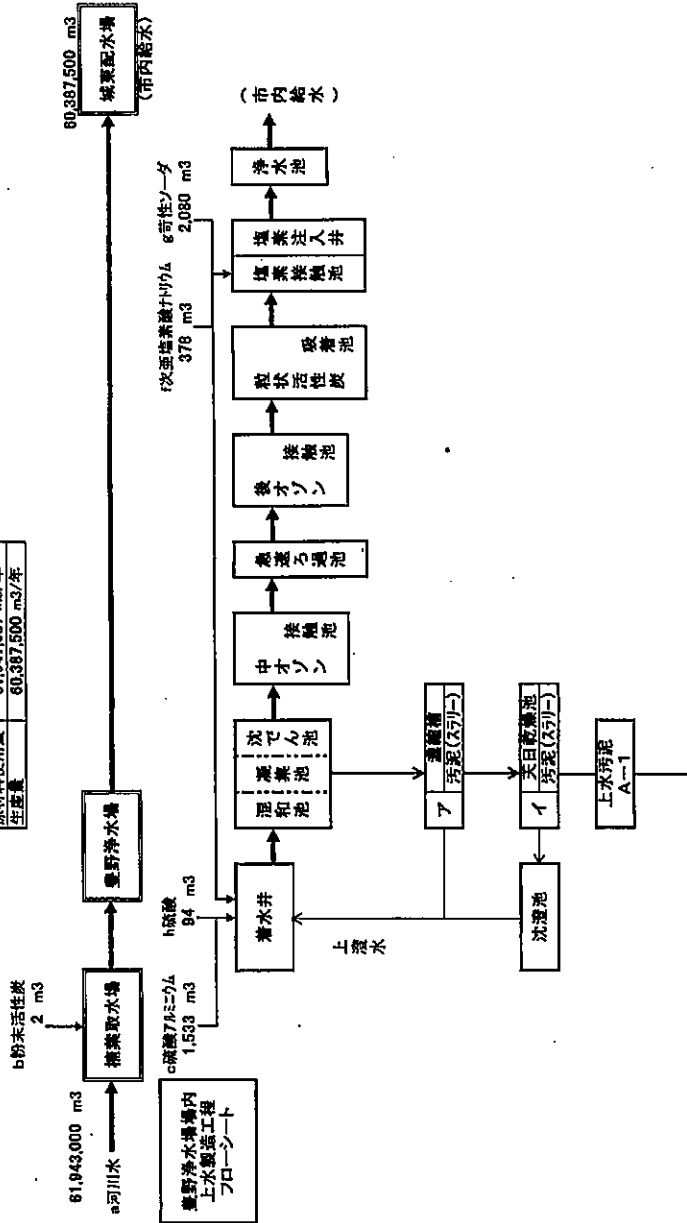
備考

- 1 前年度の産業廃棄物の発生量が1,000トン以上の事業場ごとに1枚作成すること。
- 2 当該年度の6月30日までに提出すること。
- 3 「当該事業場において現に行っている事業に関する事項」の欄は、以下に従って記入すること。
 - (1) ①欄には、日本標準産業分類の区分を記入すること。
 - (2) ②欄には、製造業の場合における製造品出荷額（前年度実績）、建設業の場合における元請完成工事高（前年度実績）、医療機関の場合における病床数（前年度末時点）等の業種に応じ事業規模が分かるような前年度の実績を記入すること。
 - (3) ④欄には、当該事業場において生ずる産業廃棄物についての発生から最終処分が終了するまでの一連の処理の工程（当該処理を委託する場合は、委託の内容を含む。）を記入すること。
- 4 「自ら行う産業廃棄物の中間処理に関する事項」の欄には、産業廃棄物の種類ごとに、自ら中間処理を行うに際して熱回収を行った場合における熱回収を行った産業廃棄物の量と、自ら中間処理を行うことによって減量した量について、前年度の実績、目標及び取組を記入すること。
- 5 「産業廃棄物の処理の委託に関する事項」の欄には、産業廃棄物の種類ごとに、全処理委託量を記入するほか、その内数として、優良認定処理業者（廃棄物の処理及び清掃に関する法律施行令第6条の11第2号に該当する者）への処理委託量、処理業者への再生利用委託量、認定熱回収施設設置者（廃棄物の処理及び清掃に関する法律第15条の3の3第1項の認定を受けた者）である処理業者への焼却処理委託量及び認定熱回収施設設置者以外の熱回収を行っている処理業者への焼却処理委託量について、前年度実績、目標及び取組を記入すること。
- 6 それぞれの欄に記入すべき事項の全てを記入することができないときは、当該欄に「別紙のとおり」と記入し、当該欄に記入すべき内容を記入した別紙を添付すること。また、産業廃棄物の種類が3以上あるときは、前年度実績及び目標の欄に「別紙のとおり」と記入し、当該欄に記入すべき内容を記入した別紙を添付すること。また、それぞれの欄に記入すべき事項がないときは、「—」を記入すること。
- 7 ※欄は、記入しないこと。

産業廃棄物発生工程フローシート

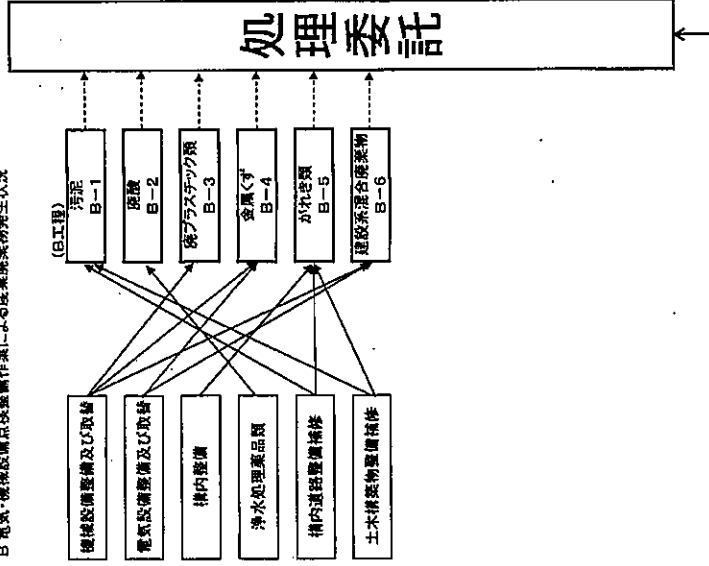
A 上水道製造工程による産業廃棄物発生状況

原材料使用量	61,947,087 m ³ /年
生産量	60,387,500 m ³ /年



資料-1
令和3年度実施状況

B 電気・機械設備点検整備作業による産業廃棄物発生状況

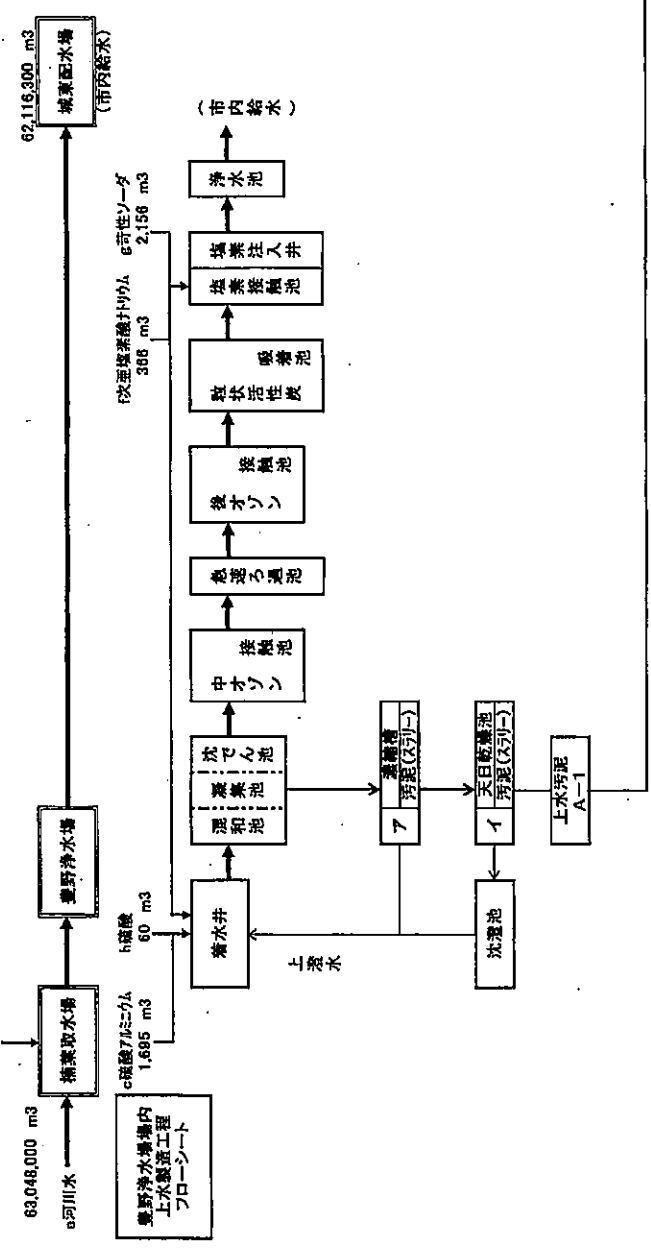


産業廃棄物発生工程フローシート

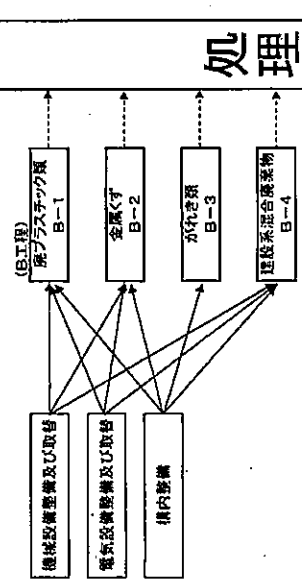
資料-2
令和4年度(計画)

A 上水道製造工程による産業廃棄物発生状況

原材料使用量	83,052,279 m ³ /年
生成量	62,116,300 m ³ /年



B 電気・機械設備点検整備作業による産業廃棄物発生状況



各部署の役割

部署	役割	
豊野浄水場	維持担当	<ul style="list-style-type: none"> ○廃棄物の発生から処分に至る統括的な把握 ○法令等適正処理に関する内部啓発 ○各部署間の調整および指示 ○委託処理業者との委託契約、委託伝票(マニフェスト)等の管理 ○廃棄物の資源化、減量化および適正管理の検討 ○産業廃棄物処理計画の策定および実施 ○産業廃棄物の適正処理費用の算出 ○行政に対する報告、届出
	運転担当	<ul style="list-style-type: none"> ○浄水処理(水道水の製造)の統括的な把握
	運転担当(中央管理室)	<ul style="list-style-type: none"> ○浄水処理(水道水の製造)に伴う工程管理(監視業務)
	庶務担当	<ul style="list-style-type: none"> ○委託料金の支払い等の事務全般業務
委託業者	<p>[中間処理施設、保管施設—維持管理業務]</p> <ul style="list-style-type: none"> ○中間処理施設の維持管理点検等 ○産業廃棄物の種類、性状、発生量及び排出量の把握 ○上記内容を維持担当に報告 	
管財課	<ul style="list-style-type: none"> ○委託業者選定および契約業務 	
計画課	<ul style="list-style-type: none"> ○排水処理の全体計画及び予算管理 	
施設課	<ul style="list-style-type: none"> ○排水処理設備の更新 ○脱水ケーキの新規研究開発調査 ○大規模補修の設計施工 	